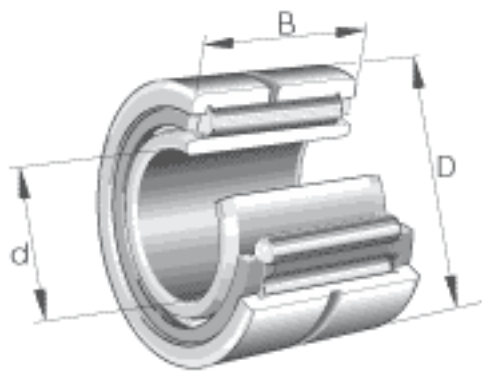
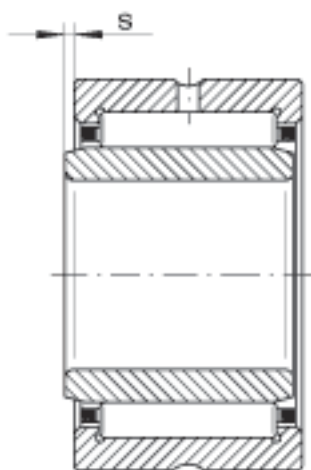
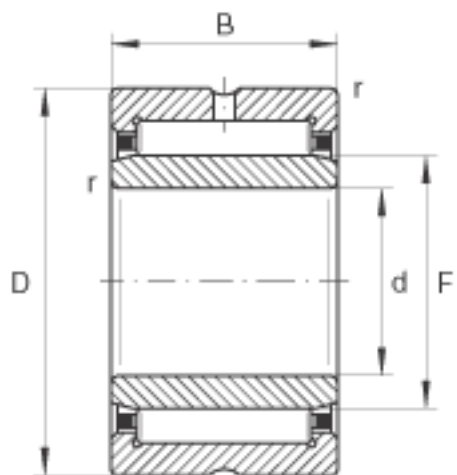


INA NA4856参数

尺寸	d	280	mm	-
	D	350	mm	-
	B	69	mm	-
	F	305	mm	-
	r_{\min}	2	mm	-
	s	2.5	mm	轴向位移
重量	m	15300	g	质量
基本额定载荷	C_r	510000	N	基本额定动载荷, 径向
	C_{0r}	1300000	N	基本额定静载荷, 径向
疲劳极限载荷	C_{ur}	175000	N	疲劳极限载荷, 径向
极限转速	n_G	1540	r/min	极限转速
参考转速	n_B	840	r/min	参考转速

INA NA4856图片





参考资料:<http://www.sozhou.com/p/630f6f9b.html>