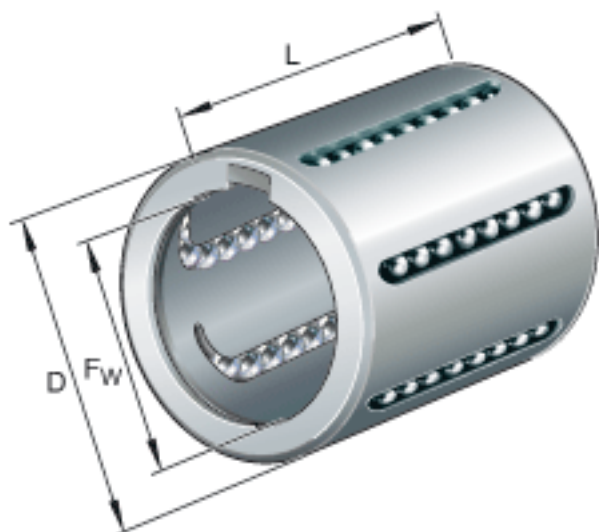
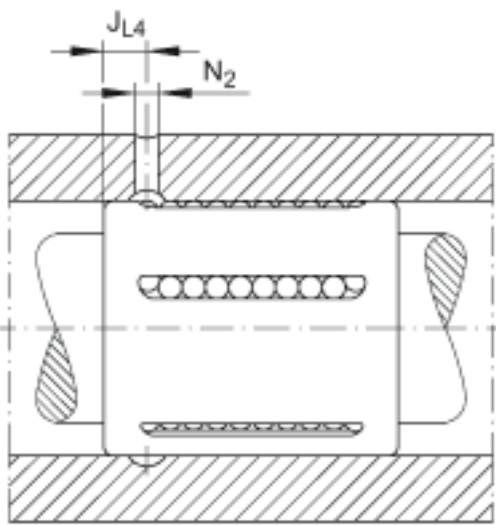
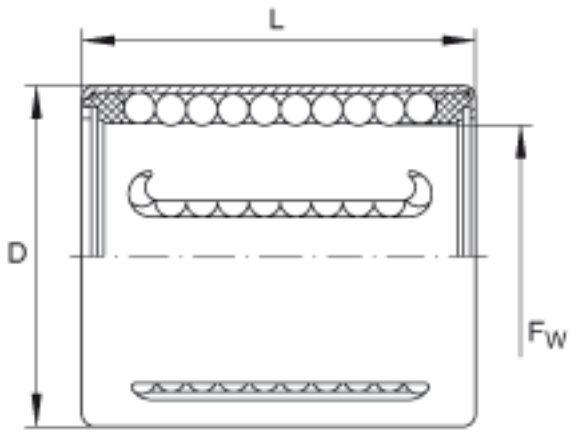


INA KH40参数

尺寸	$F_w$	40	mm	-
	D	52	mm	-
	L	60	mm	-
说明				轴的直径 $d_{Lw}$ , $F_{ase} \times d_{Lw}$
尺寸	$J_{L4}$	9	mm	-
	$N_2$	2.5	mm	-
说明				提供防腐镀层
重量	m	182	g	轴承的质量
说明				基本额定载荷仅适用于淬硬 (670+170 HV) 及磨削过的作为滚道的轴。
基本额定载荷	$C_{min}$	5300	N	基本额定动载荷
	$C_{0 min}$	4450	N	基本额定静载荷
	$C_{max}$	5300	N	基本额定动载荷
	$C_{0 max}$	4950	N	基本额定静载荷
说明				耐腐蚀设计的后缀为 RR。

INA KH40图片





参考资料:<http://www.sozhou.com/p/62ec2360.html>