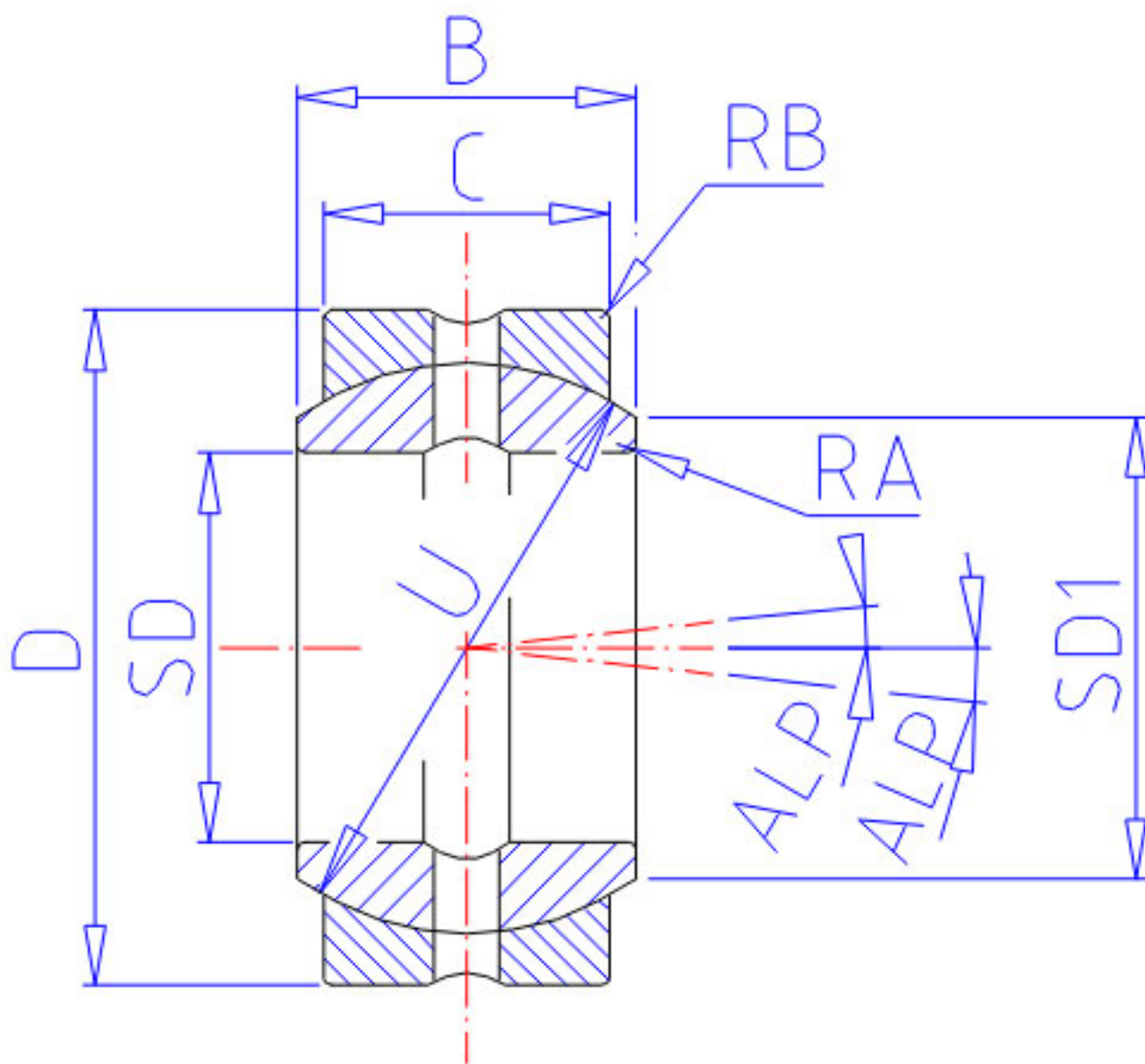


## NSK 30SF48参数

外形尺寸	D	120.650	mm	直径
	C	57.15	mm	宽度
	B	66.68	mm	-
	U	109.52	mm	直径
动态负载容量	CDN	430000	N	动态负载容量
	CDK	44000000	g	动态负载容量
极限载荷容量	CSN	1330000	N	极限载荷容量
	CSK	136000000	g	极限载荷容量
接触角	ALP	6.0	degree	接触角
重量	MASS	3100	g	重量
外形尺寸	SD1	86.5	mm	-
型号	型号	30SF48		-
外形尺寸	SD	76.200	mm	内径

## NSK 30SF48图片



参考资料:<http://www.sozhou.com/p/62d835c0.html>

