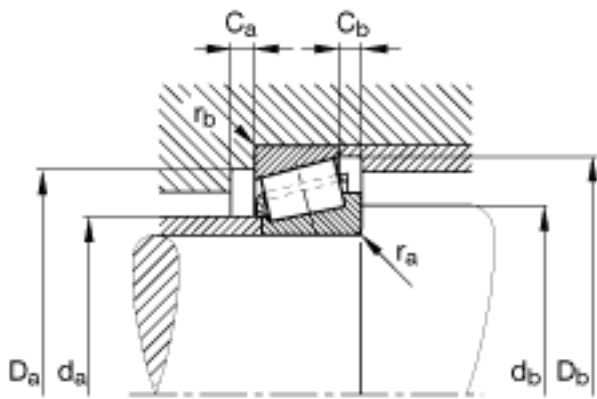
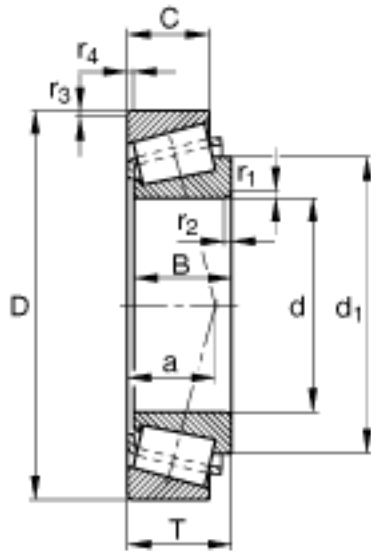


FAG KLM104949-LM104911参数

尺寸	$r_{b \max}$	1.3	mm	-
重量	m	425	g	质量
基本额定载荷	$C_r$	69000	N	基本额定动载荷, 径向
	$C_{0r}$	94000	N	基本额定静载荷, 径向
计算系数	e	0.31		-
	Y	1.97		-
	$Y_0$	1.08		-
疲劳极限载荷	$C_{ur}$	11500	N	疲劳极限载荷, 径向
极限转速	$n_G$	8700	r/min	极限转速
尺寸	d	50.8	mm	-
	D	82.55	mm	-
	T	21.59	mm	-
	a	16	mm	-
	B	22.225	mm	-
	C	16.51	mm	-
	$C_{a \min}$	3	mm	-
	$C_{b \min}$	5	mm	-
	$D_{a \min}$	75	mm	-
	$D_{b \min}$	78	mm	-
	$d_1$	66.3	mm	-
	$d_{a \max}$	55	mm	-
	$d_{b \min}$	62	mm	-
	$r_{1, 2 \min}$	3.6	mm	-
	$r_{3, 4 \min}$	1.3	mm	-
	$r_{a \max}$	3.6	mm	-

FAG KLM104949-LM104911图片



参考资料:<http://www.sozhou.com/p/62bd05e4.html>