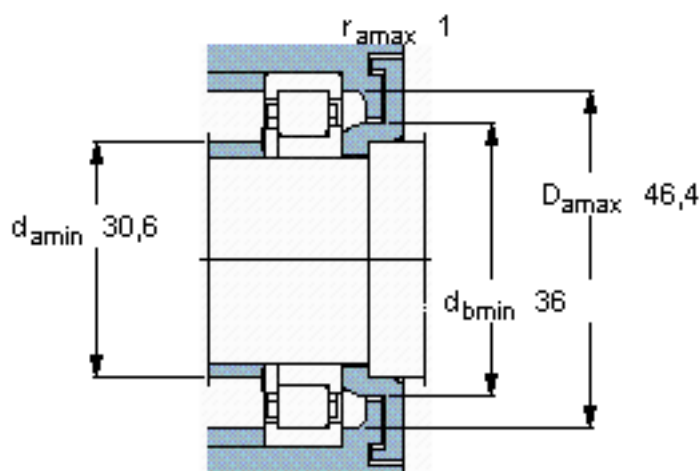
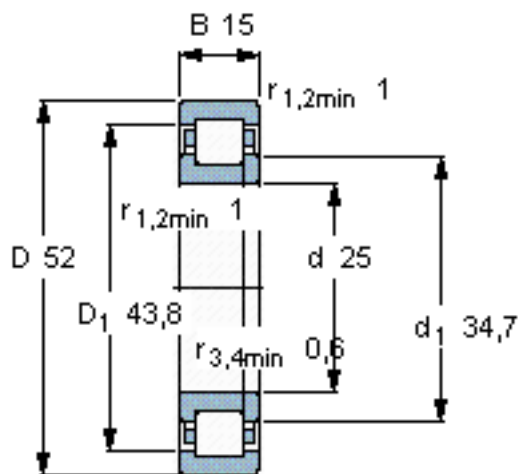


SKF NUP 205 ECP参数

主要尺寸	d	25	mm	-
	D	52	mm	-
	B	15	mm	-
基本额定载荷	C	28600	N	动载荷
	C_0	27000	N	静载荷
疲劳载荷极限	P_u	3350	N	-
额定转速	参考转速	14000	r/min	-
	极限转速	16000	r/min	-
重量	重量	140	g	-
型号	* SKF 探索者轴承	NUP 205 ECP	-	-
角圈	型号	-	-	-

SKF NUP 205 ECP图片

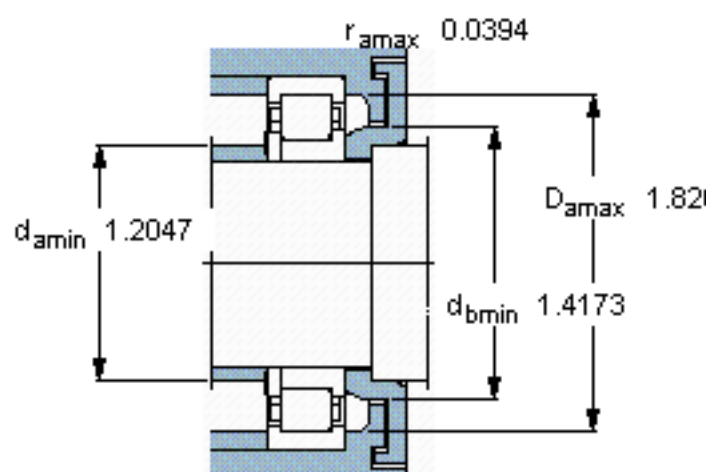
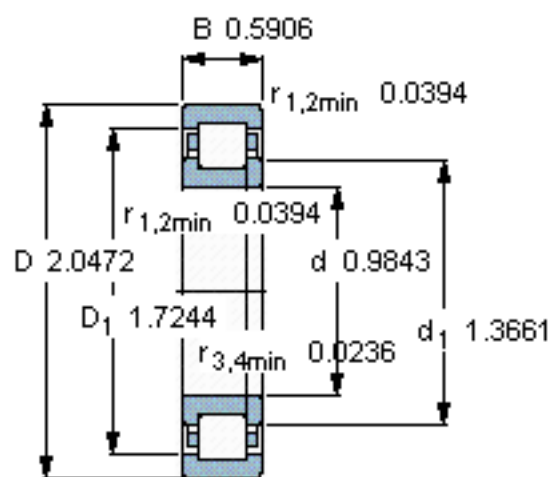


计算系数

k_r 0,15

e 0,2 Y 0,6

参考资料:<http://www.sozhou.com/p/62b2f27f.html>



计算系数

k_r 0,15

e 0,2 Y 0,6