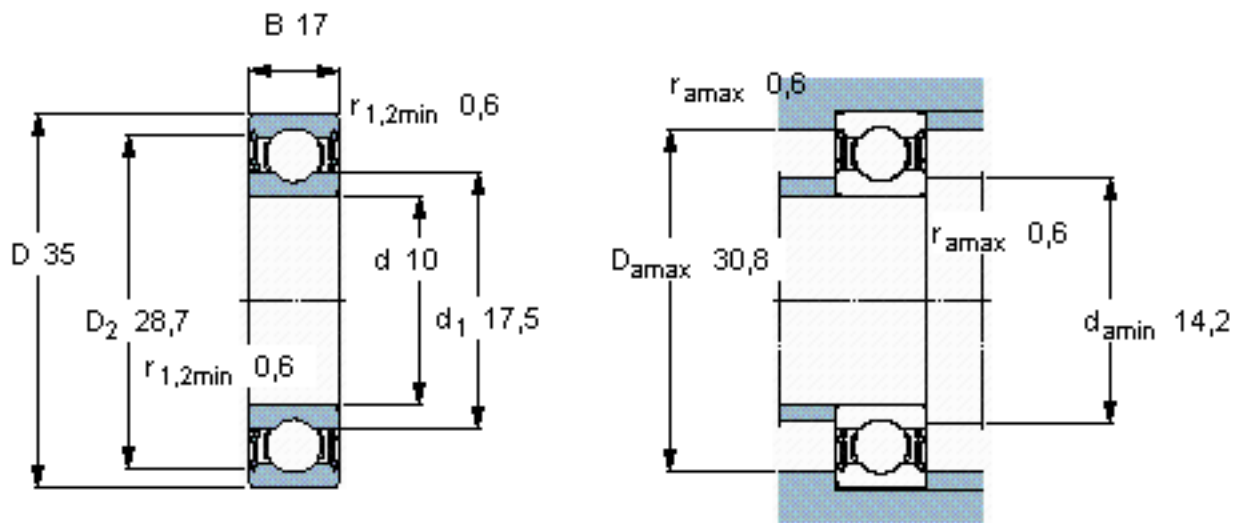


SKF 62300-2RS1参数

|        |             |            |       |     |
|--------|-------------|------------|-------|-----|
| 主要尺寸   | d           | 10         | mm    | -   |
|        | D           | 35         | mm    | -   |
|        | B           | 17         | mm    | -   |
| 基本额定载荷 | C           | 8060       | N     | 动载荷 |
|        | $C_0$       | 3400       | N     | 静载荷 |
| 疲劳载荷极限 | $P_u$       | 143        | N     | -   |
| 额定转速   | 参考转速        | -          | r/min | -   |
|        | 极限转速        | 15000      | r/min | -   |
| 重量     | 重量          | 60         | g     | -   |
| 型号     | * SKF 探索者轴承 | 62300-2RS1 | -     | -   |

SKF 62300-2RS1图片

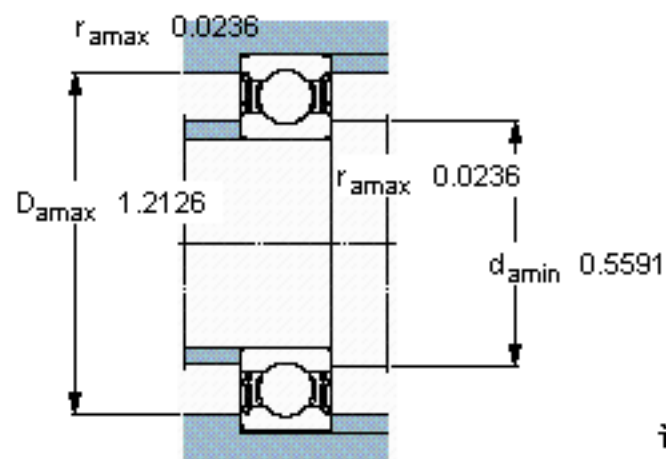
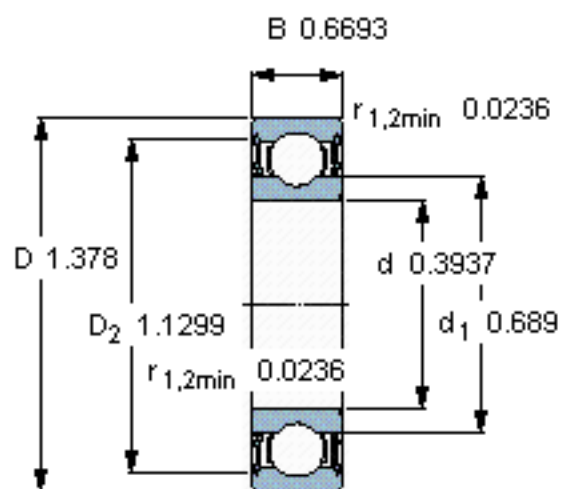


计算系数

$k_r = 0,03$

$f_0 = 11$

参考资料: <http://www.sozhou.com/p/62ac5063.html>



计算系数

$k_r$  0,03

$f_0$  11