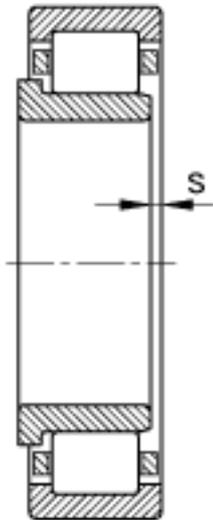
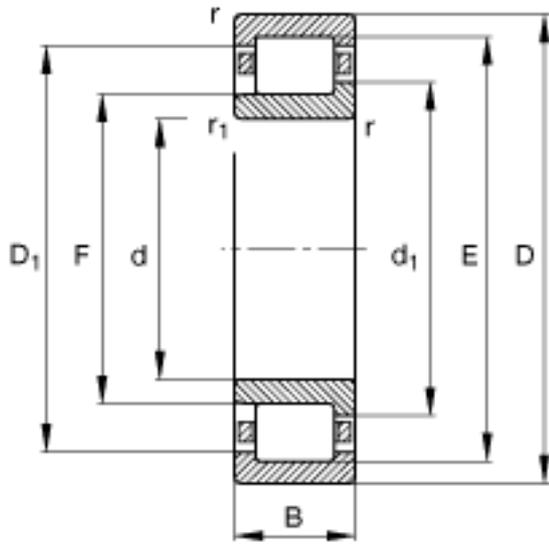
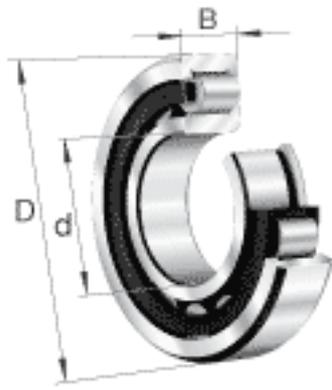
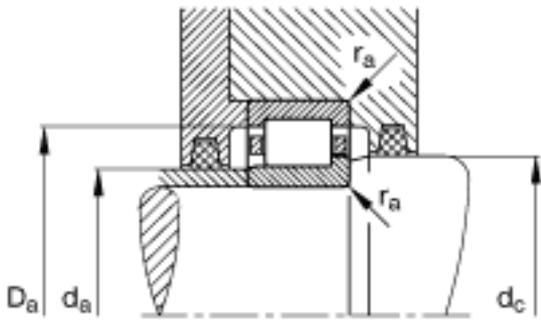
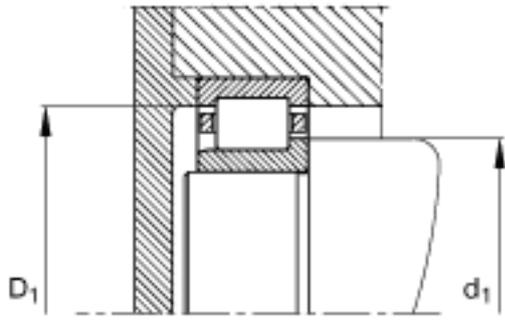


FAG NJ2222-E-TVP2参数

尺寸	d	110	mm	-
	D	200	mm	-
	B	53	mm	-
	B ₁	11	mm	-
	B ₂	19.5	mm	-
	D ₁	173.8	mm	-
	D _{a max}	188	mm	-
	d ₁	141.6	mm	-
	d _{a max}	130	mm	-
	d _{a min}	122	mm	-
	d _{c min}	144	mm	-
	F	132.5	mm	-
	r _{1 min}	2.1	mm	-
	r _{a max}	2.1	mm	-
	r _{a1 max}	2.1	mm	-
	r _{min}	2.1	mm	-
	s	4	mm	距离中心位置的轴向偏移
重量	m	6890	g	质量
基本额定载荷	C _r	455000	N	基本额定动载荷，径向
	C _{0r}	520000	N	基本额定静载荷，径向
极限转速	n _G	4100	r/min	极限转速
参考转速	n _B	2800	r/min	参考速度
疲劳极限载荷	C _{ur}	86000	N	疲劳极限载荷，径向

FAG NJ2222-E-TVP2图片





参考资料:<http://www.sozhou.com/p/629afaf4.html>