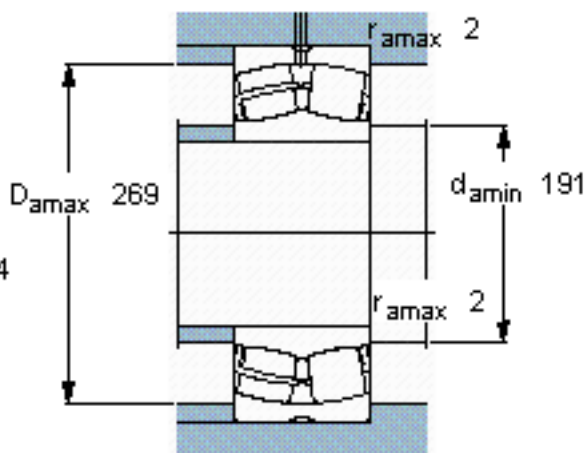
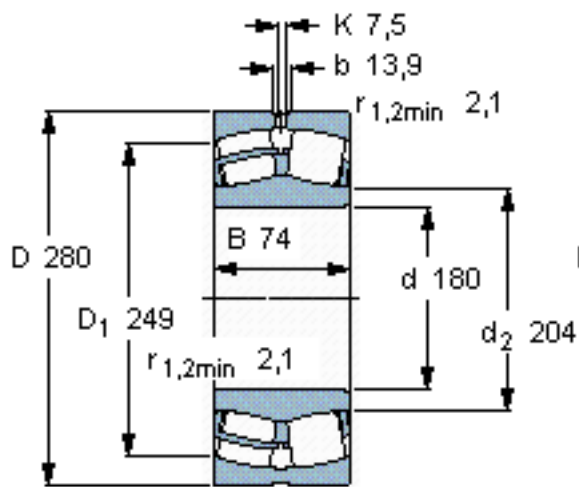


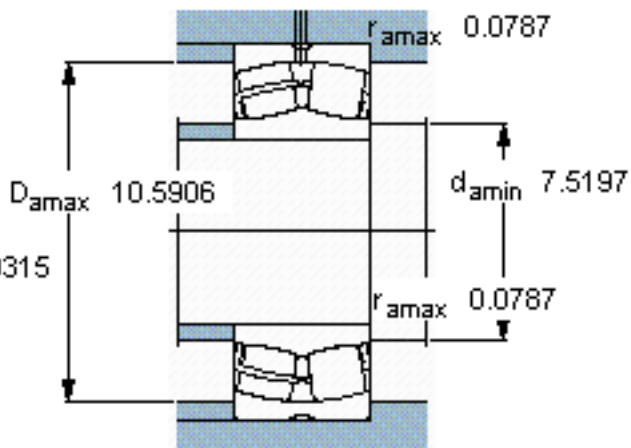
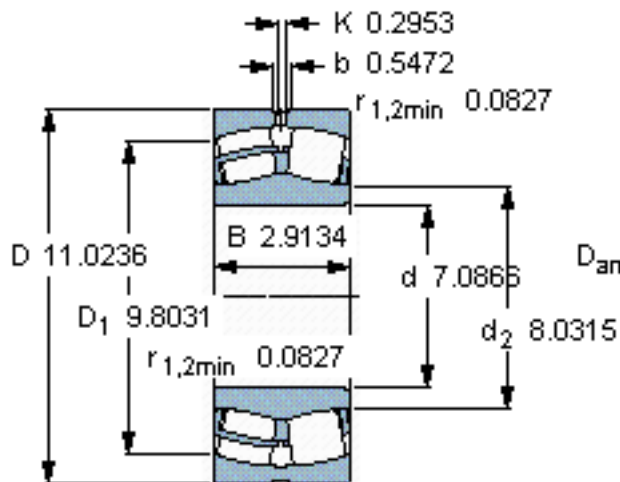
SKF 23036 CC/W33 \*参数

|        |             |                |       |     |
|--------|-------------|----------------|-------|-----|
| 主要尺寸   | d           | 180            | mm    | -   |
|        | D           | 280            | mm    | -   |
|        | B           | 74             | mm    | -   |
| 基本额定载荷 | C           | 830000         | N     | 动载荷 |
|        | $C_0$       | 1250000        | N     | 静载荷 |
| 疲劳载荷极限 | $P_u$       | 114000         | N     | -   |
| 额定转速   | 参考转速        | 2000           | r/min | -   |
|        | 极限转速        | 2600           | r/min | -   |
| 重量     | 重量          | 17000          | g     | -   |
| 型号     | * SKF 探索者轴承 | 23036 CC/W33 * | -     | -   |

SKF 23036 CC/W33 \*图片



计算系数  
e 0,24  
Y<sub>1</sub> 2,8  
Y<sub>2</sub> 4,2  
Y<sub>0</sub> 2,8



计算系数  
e 0,24  
Y<sub>1</sub> 2,8  
Y<sub>2</sub> 4,2  
Y<sub>0</sub> 2,8

参考资料:<http://www.sozhou.com/p/62777814.html>