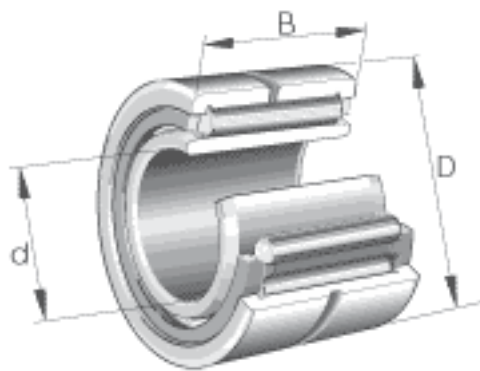
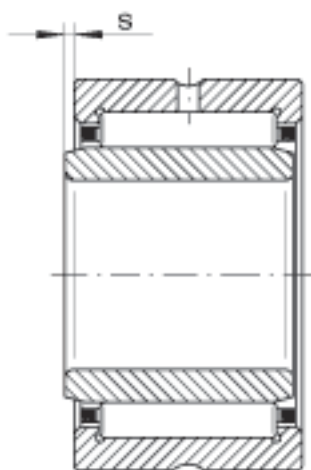
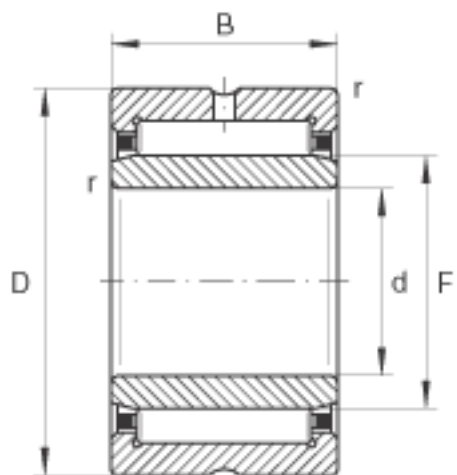


INA NA4910参数

尺寸	d	50	mm	-
	D	72	mm	-
	B	22	mm	-
	F	58	mm	-
	r_{min}	0.6	mm	-
	s	1	mm	轴向位移
重量	m	274	g	质量
基本额定载荷	C_r	53000	N	基本额定动载荷, 径向
	C_{0r}	80000	N	基本额定静载荷, 径向
疲劳极限载荷	C_{ur}	13800	N	疲劳极限载荷, 径向
极限转速	n_G	7800	r/min	极限转速
参考转速	n_B	4350	r/min	参考转速

INA NA4910图片





参考资料:<http://www.sozhou.com/p/6208d3d2.html>