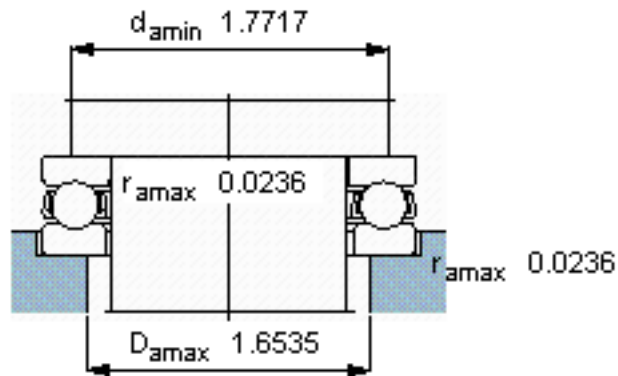
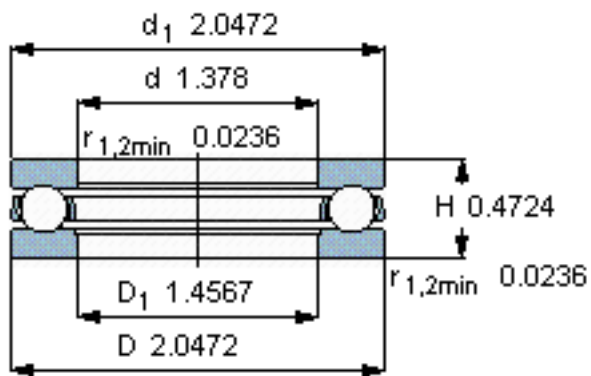
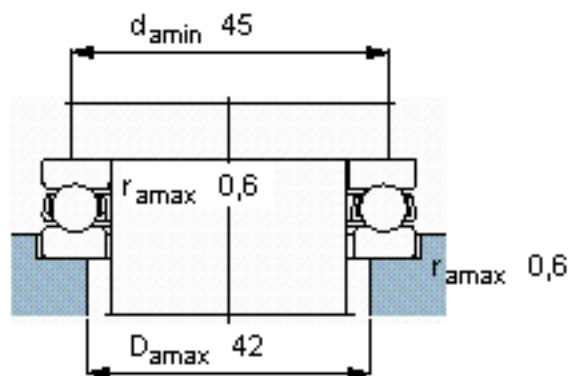
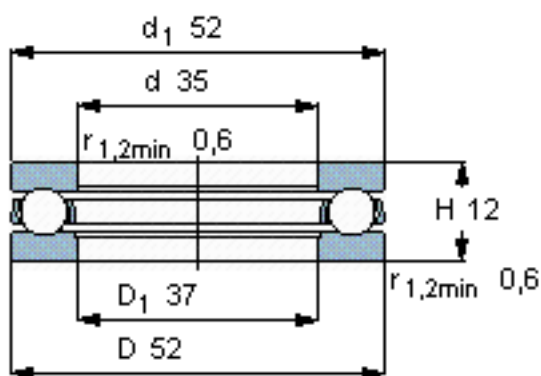


SKF 51107参数

主要尺寸	d	35	mm	-
	D	52	mm	-
	H	12	mm	-
基本额定载荷	C	19900	N	动载荷
	C_0	51000	N	静载荷
疲劳载荷极限	P_u	1860	N	-
最小载荷系数	A	0.013	-	-
额定转速	额定转度	5600	r/min	-
	极限转速	7500	r/min	-
重量	重量	80	g	-
型号	型号	51107	-	-

SKF 51107图片



参考资料:<http://www.sozhou.com/p/61f204f9.html>