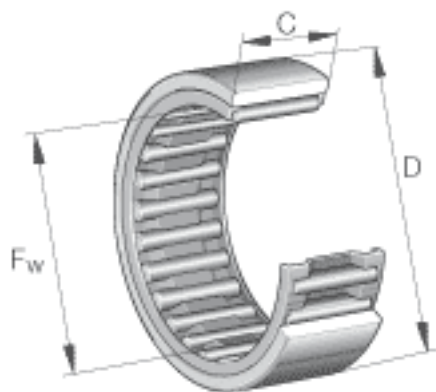
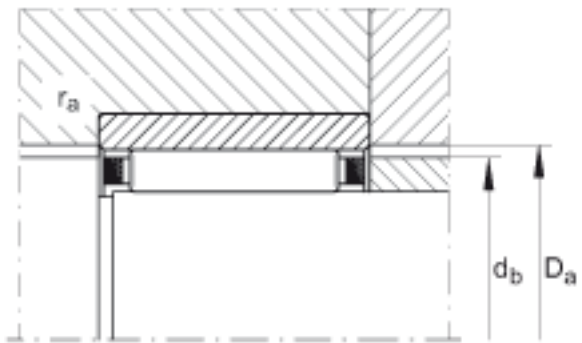
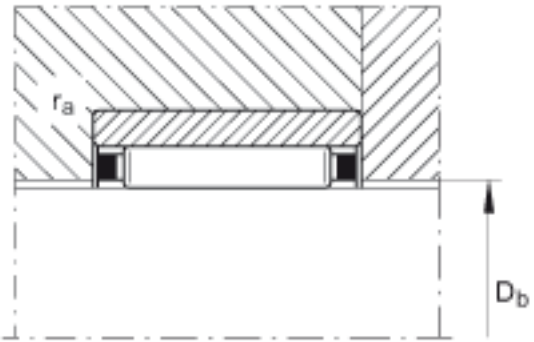
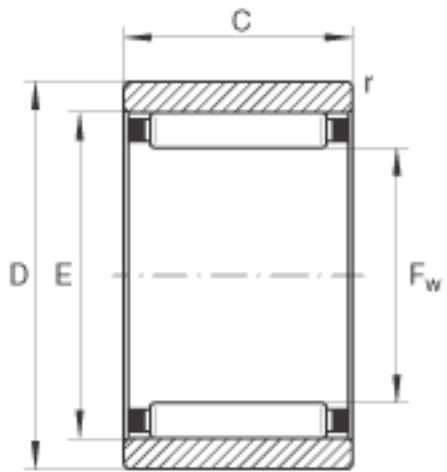


INA RNA05X10X8-TV参数

重量	m	3	g	质量
基本额定载荷	$C_r$	2650	N	基本额定动载荷, 径向
	$C_{0r}$	1920	N	基本额定静载荷, 径向
疲劳极限载荷	$C_{ur}$	295	N	疲劳极限载荷, 径向
极限转速	$n_G$	39000	r/min	极限转速
尺寸	$F_w$	5	mm	-
	D	10	mm	-
	C	8	mm	-
	$D_a$	8.3	mm	-
	$D_b$	5.3	mm	-
	$d_b$	7.7	mm	-
	E	8	mm	-
	$r_{a\ max}$	0.1	mm	-
	$r_{min}$	0.15	mm	-
参考转速	$n_B$	42000	r/min	参考转速

INA RNA05X10X8-TV图片





参考资料: <http://www.sozhou.com/p/61ed7b17.html>