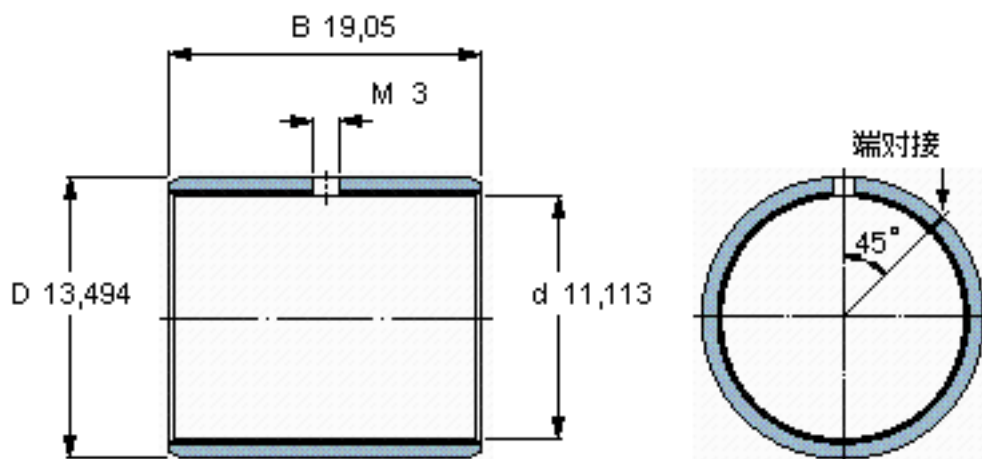


SKF PCZ 0712 M参数

主要尺寸	d	11.113	mm	-
	D	13.494	mm	-
	B	19.05	mm	-
基本额定载荷	C	25500	N	动载荷
	C_0	53000	N	静载荷
重量	重量	5	g	-
型号	型号	PCZ 0712 M	-	-

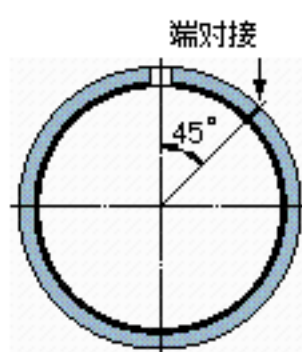
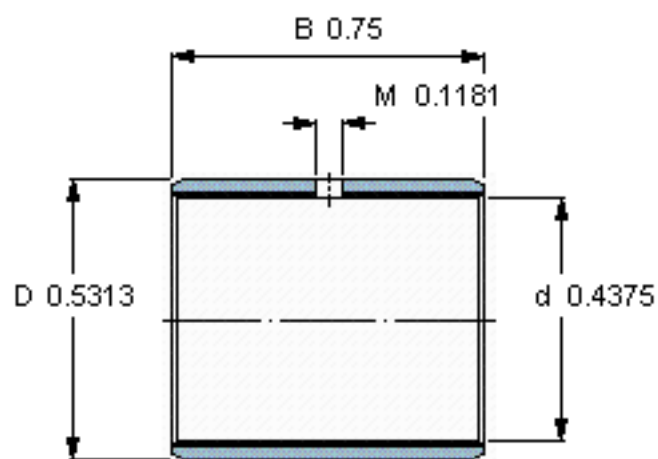
SKF PCZ 0712 M图片



特定负荷系数
材料常数

K 120
 K_M 1900

参考资料:<http://www.sozhou.com/p/61c7b7a0.html>



特定负荷系数
材料常数

K 120
 K_M 1900