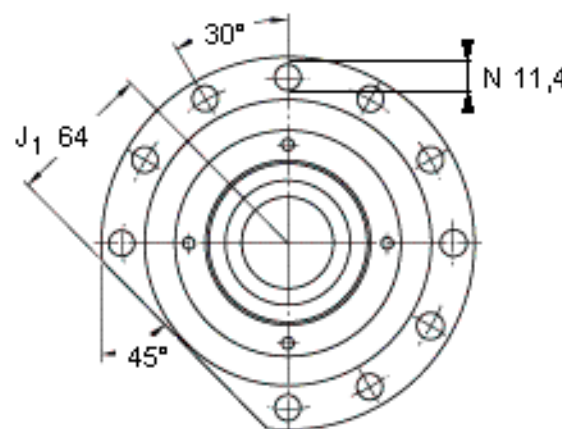
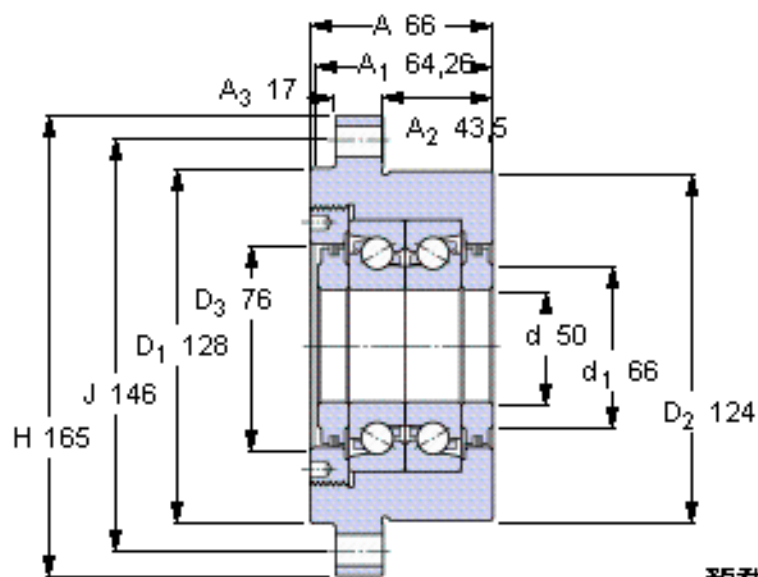


SKF FBSA 210/DB参数

主要尺寸	d	50	mm	-
	H	165	mm	-
	A	66	mm	-
基本额定载荷	C	46500	N	动载荷
	C_0	146000	N	静载荷
疲劳载荷极限	P_u	5400	N	-
可达转速	预载荷等级	4800	r/min	-
	预载荷等级	2400	r/min	-
重量	重量	5700	g	-
型号	型号	FBSA 210/DB	-	-

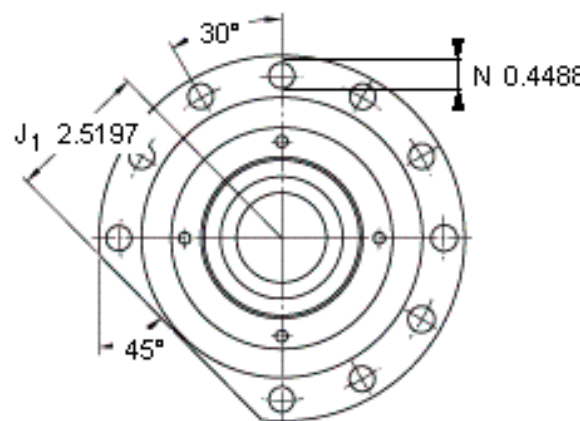
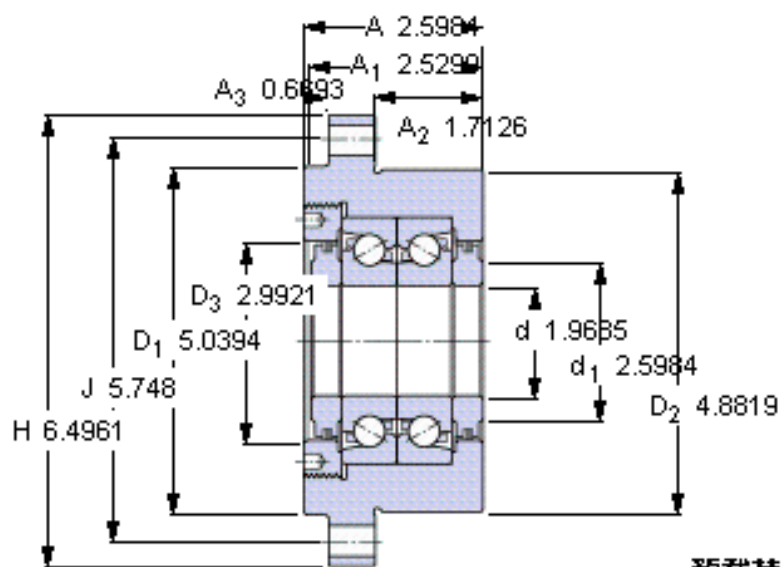
SKF FBSA 210/DB图片



预载荷等级	
A	B
Preload ¹⁾ [N]	4100 8200
Frictional moment ¹⁾ [Nm] (guideline value)	0,31 0,68
Static axial stiffness ¹⁾ [N/μm] (guideline value)	1410 1800

¹⁾ Values apply to unmounted cartridge unit

参考资料: <http://www.sozhou.com/p/61c07597.html>



预载荷等级

	A	B
Preload¹⁾ [N]	4100	8200
Frictional moment¹⁾ [Nm] (guideline value)	0,31	0,68
Static axial stiffness¹⁾ [N/μm] (guideline value)	1410	1800

Preload¹⁾ [N]

Frictional moment¹⁾ [Nm]

(guideline value)

Static axial stiffness¹⁾ [N/μm]

(guideline value)

¹⁾ Values apply to unmounted cartridge unit