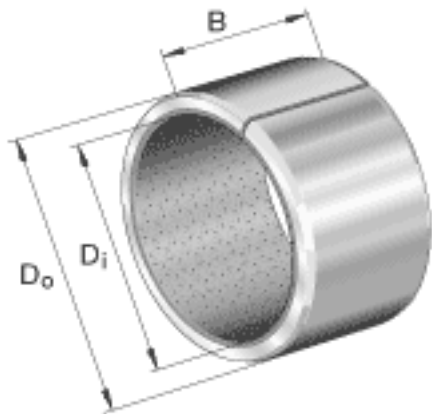
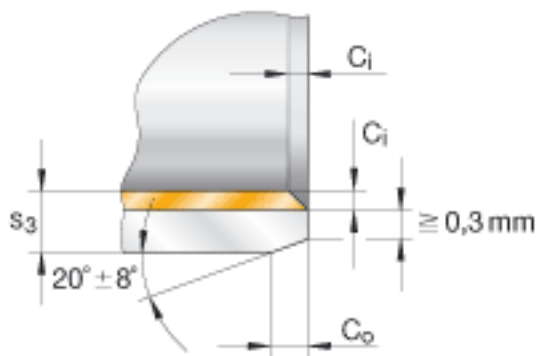


INA EGB5030-E40-B参数

尺寸	D_i	50	mm	-
	D_o	55	mm	-
	B	30	mm	公差: +/-0,25
说明				推荐的安装公差: 轴 $dW = 80:h8$ 轴承座孔 H7
	1)			连接间隙
尺寸	$C_{i \max}$	1	mm	-
	$C_{i \min}$	0.2	mm	-
	C_o	1.8	mm	公差: +/-0,6
	s_3	2.5	mm	-
重量	m	105	g	质量
说明				特殊尺寸的衬套经协商 ，可以供货。

INA EGB5030-E40-B图片





参考资料:<http://www.sozhou.com/p/61b3b270.html>