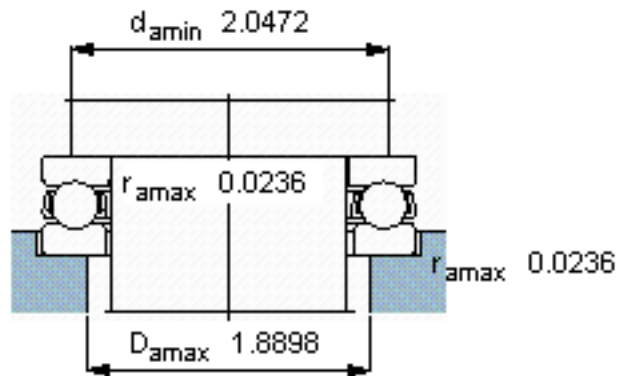
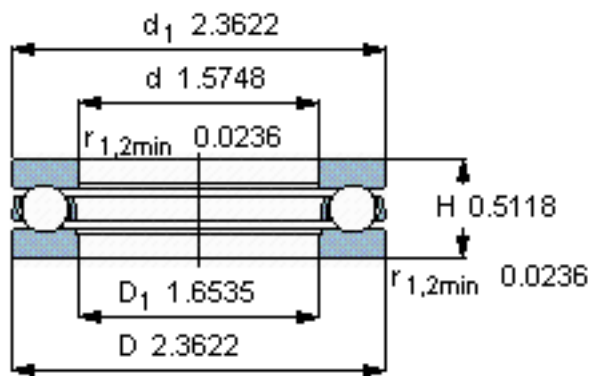
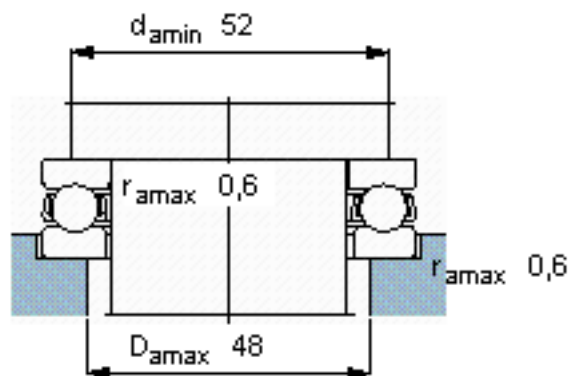
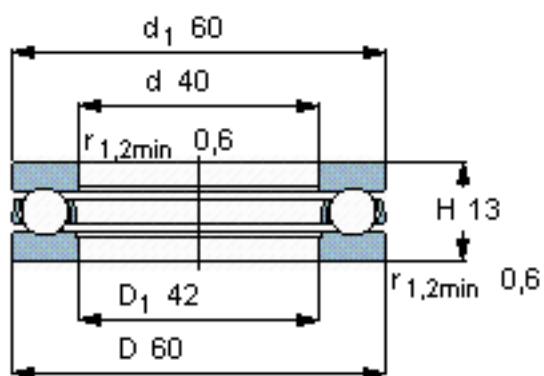


SKF 51108参数

主要尺寸	d	40	mm	-
	D	60	mm	-
	H	13	mm	-
基本额定载荷	C	26000	N	动载荷
	$C_0$	63000	N	静载荷
疲劳载荷极限	$P_u$	2320	N	-
最小载荷系数	A	0.02	-	-
额定转速	额定转度	5000	r/min	-
	极限转速	7000	r/min	-
重量	重量	120	g	-
型号	型号	51108	-	-

SKF 51108图片



参考资料:<http://www.sozhou.com/p/61a2702e.html>