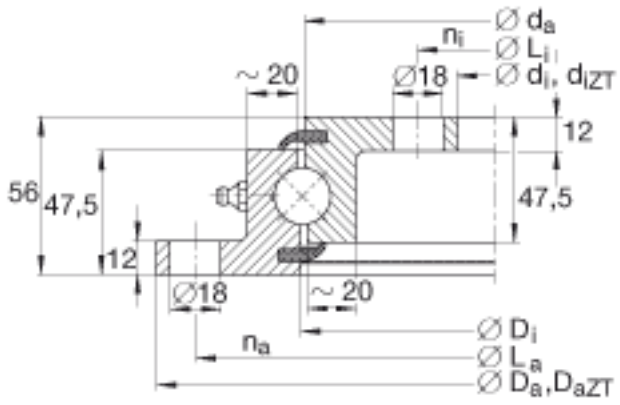
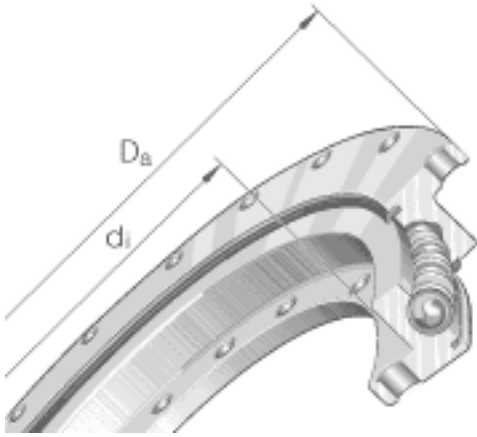


INA VLU201094参数

尺寸	d_i	984	mm	公差: +0,7
	D_a	1198	mm	公差: -0,7
	D_a ZT	1196	mm	适用于带定心套的轴承 (后缀 ZT) 定心套长度 (见零件图) 公差 :-IT8
	D_i	1095.5	mm	公差: +0,7
	d_a	1092.5	mm	公差: -0,7
	d_i ZT	986	mm	适用于带定心套的轴承 (后缀 ZT) 定心套长度 (T, t) (见零件图)) 公差:+IT8
	H	56	mm	-
	L_a	1170	mm	-
	L_i	1012	mm	-
	n_a	16		外圈固定孔的数量
	n_i	20		内圈固定孔的数量
重量	m	62500	g	质量
径向载荷	F_r per	124800	N	克服摩擦的最大许用径向 载荷
基本额定载荷	C_a	244000	N	基本额定动载荷, 轴向
	C_{0a}	770000	N	基本额定静载荷, 轴向
	C_r	160000	N	基本额定动载荷, 径向
	C_{0r}	290000	N	基本额定静载荷, 径向
说明				4个锥形润滑油嘴, 根据 DIN 71412-A S8x1, 环向均匀间隔 内外圈上不带孔的轴承 也适合。

INA VLU201094图片



参考资料:<http://www.sozhou.com/p/616d2bd6.html>