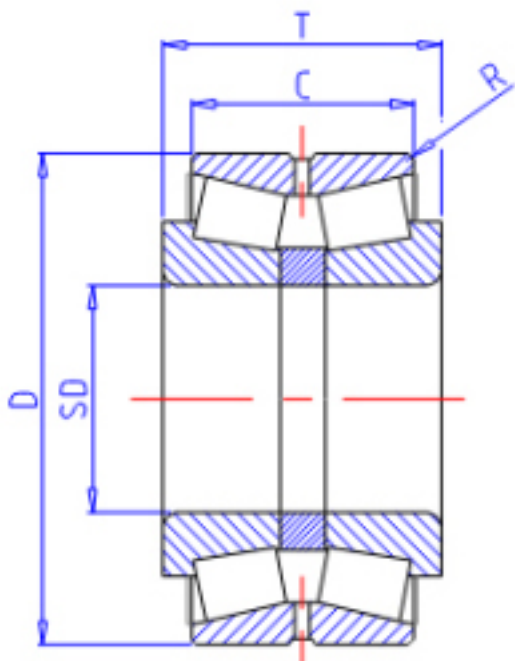


KOYO 46380参数

主要尺寸	SD	400	mm	内径
	D	650	mm	外径
	T	200	mm	-
	C	178.0	mm	宽度
	R	6.0	mm	(最小)
型号	ORDER	46380		型号
基本额定载荷	CR	2980000	N	动载荷
	CO	5920000	N	静载荷

KOYO 46380图片



参考资料:<http://www.sozhou.com/p/615c6d1a.html>

