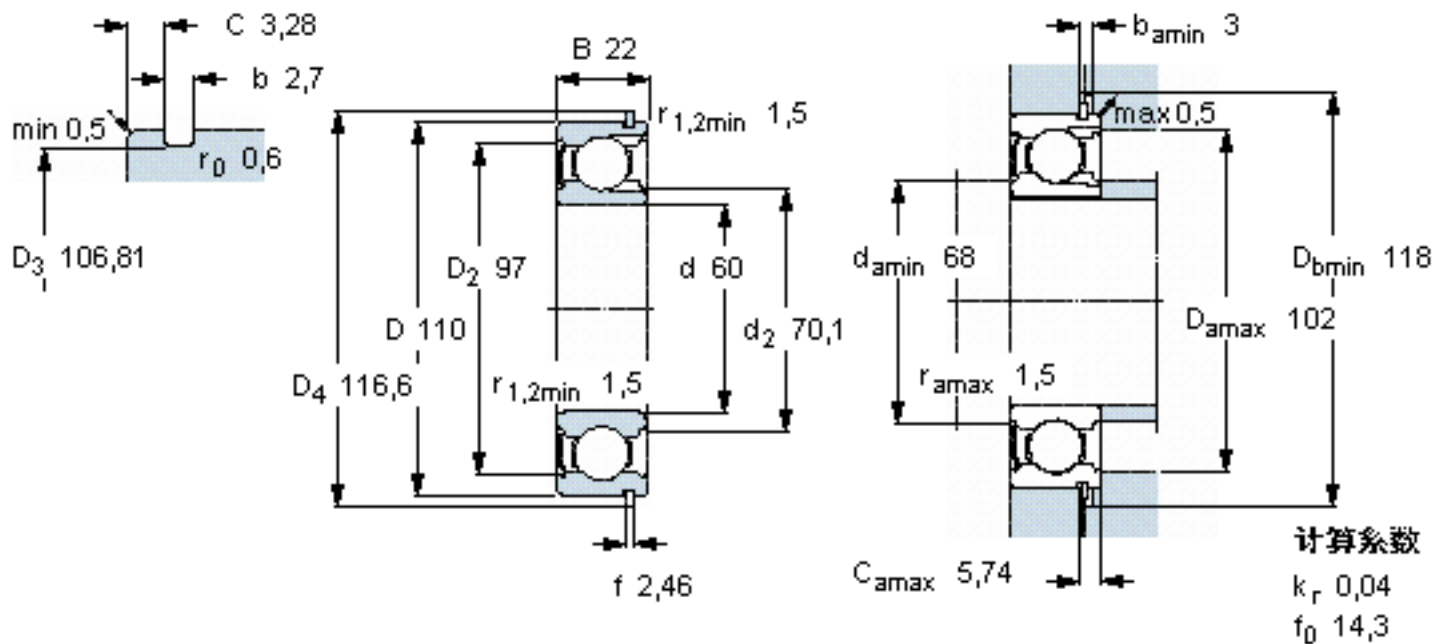


SKF 212-ZNR参数

| | | | | |
|--------|---------|---------|-------|-----|
| 主要尺寸 | d | 60 | mm | - |
| | D | 110 | mm | - |
| | B | 22 | mm | - |
| 基本额定载荷 | C | 56100 | N | 动载荷 |
| | C_0 | 50000 | N | 静载荷 |
| 疲劳载荷极限 | P_u | 2120 | N | - |
| 额定转速 | 参考转速 | 11000 | r/min | - |
| | 极限转速 | 6700 | r/min | - |
| 重量 | 重量 | 850 | g | - |
| 型号 | 带开口环的轴承 | 212-ZNR | - | - |
| | 开口环 | SP 110 | - | - |

SKF 212-ZNR图片



参考资料:<http://www.sozhou.com/p/61437fea.html>

