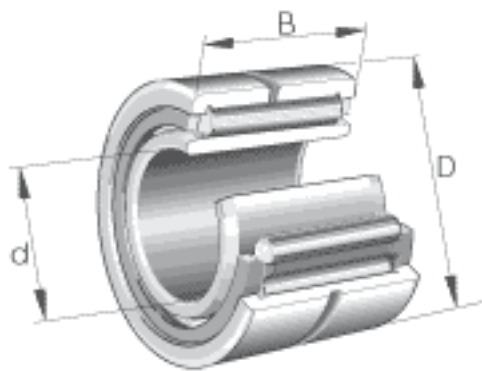


INA NK190/36参数

尺寸	d	90	mm	-
	D	120	mm	-
	B	36	mm	-
	F	100	mm	-
	r_{min}	1	mm	-
	s	1.5	mm	轴向位移
重量	m	1090	g	质量
基本额定载荷	C_r	125000	N	基本额定动载荷, 径向
	C_{0r}	237000	N	基本额定静载荷, 径向
疲劳极限载荷	C_{ur}	41500	N	疲劳极限载荷, 径向
极限转速	n_G	4600	r/min	极限转速
参考转速	n_B	2850	r/min	参考转速

INA NK190/36图片





参考资料:<http://www.sozhou.com/p/611c5c63.html>