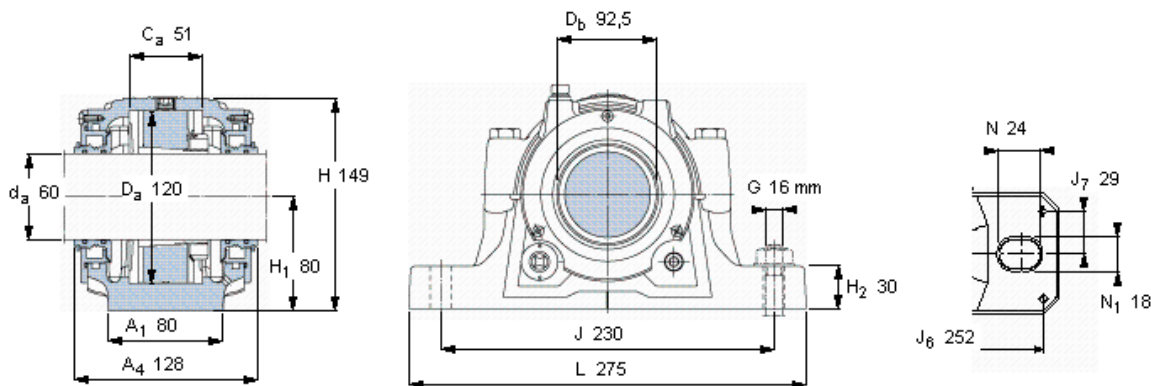


SKF SNL 513 TURU参数

轴	d_a	60	mm	-
适用的轴承	自调心球轴承	1213 K	-	-
	自调心球轴承	2213 K	-	-
	球面滚子轴承	-	-	-
	球面滚子轴承	22213 K	-	-
	CARB轴承	C 2213 K	-	-
主要尺寸	A	110	mm	-
	L	275	mm	-
	H	149	mm	-
	H_1	80	mm	-
重量	重量	6100	g	-
型号	轴承座配备密封件	SNL 513 TURU	-	-

SKF SNL 513 TURU图片



仅限轴承座
SNL 213 RU

密封件
TSN 513 U

端盖
ASNH 516-613 R

有帽螺栓

尺寸 [毫米]

推荐的紧固

扭矩 [Nm]

M 12x65

80

最大允许负荷 [kN]

F_{120° 80

F_{150° 45

F_{180° 40

断裂负荷，轴承箱, kN

P_{65° 340

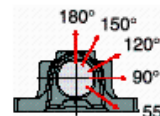
P_{90° 205

P_{120° 150

P_{150° 130

P_{180° 170

P_a 110



适用的SKF轴承和附件

轴承

紧定套

定位环

1213 EKTN9

H 213

2 x FRB 14/120

2213 EKTN9

H 313

2 x FRB 10/120

-

-

-

22213 EK

H 313

2 x FRB 10/120

C 2213 KTN9

H 313 E

2 x FRB 10/120

油位 [mm]

(从轴承座底部)

最小 最大

1213 EKTN9

29 33

2213 EKTN9

28 34

-

- -

22213 EK

28 33

C 2213 KTN9

29 34

适用的固定螺栓

尺寸 [毫米]

16

推荐的紧固

扭矩 [Nm]

200

销钉尺寸

径(最大)

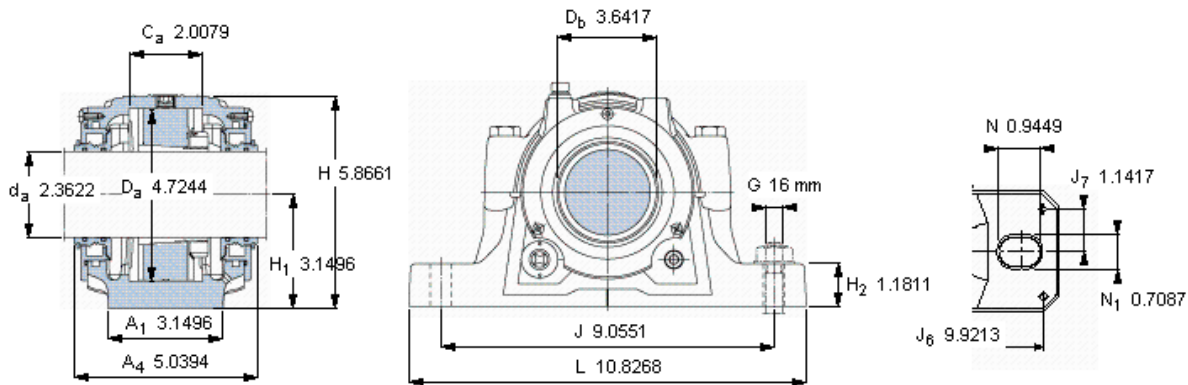
8

中心距离 J_6

252

中心距离 J_7

29



仅限轴承座
SNL 213 RU

密封件
TSN 513 U

端盖
ASNH 516-613 R

适用的SKF轴承和附件

轴承	紧定套	定位环
1213 EKTN9	H 213	2 × FRB 14/120
2213 EKTN9	H 313	2 × FRB 10/120
-	-	-
22213 EK	H 313	2 × FRB 10/120
C 2213 KTN9	H 313 E	2 × FRB 10/120

油位 [mm]

(从轴承座底部)	最小	最大
1213 EKTN9	29	33
2213 EKTN9	28	34
-	-	-
22213 EK	28	33
C 2213 KTN9	29	34

有帽螺栓

尺寸 [毫米]	M 12x65
推荐的紧固 扭矩 [Nm]	80

最大允许负荷 [kN]

F _{120°}	80
F _{150°}	45
F _{180°}	40

适用的固定螺栓

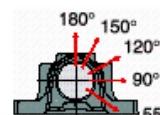
尺寸 [毫米]	16
推荐的紧固 扭矩 [Nm]	200

销钉尺寸

径(最大)	0.315
中心距离 J ₆	9.9213
中心距离 J ₇	1.1417

断裂负荷, 轴承箱, kN

P _{65°}	340
P _{90°}	205
P _{120°}	150
P _{150°}	130
P _{180°}	170
P _a	110



参考资料: <http://www.sozhou.com/p/610db475.html>