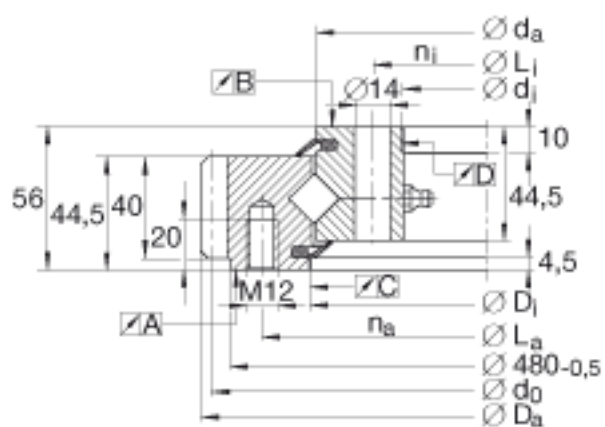
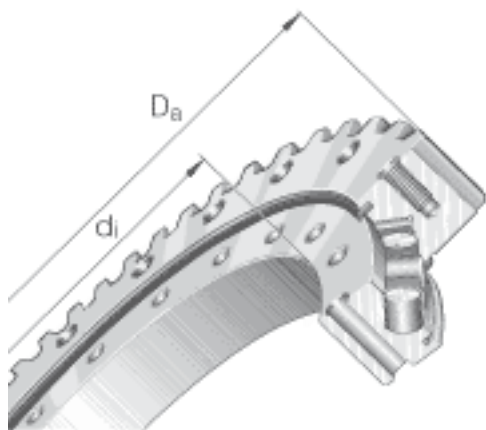


INA XSA140414-N参数

尺寸	d_i	344	mm	定心套长度（见零件图） 公差:+IT7
	D_a	503.3	mm	-
	D_i	417	mm	定心套长度（见零件图） 公差:+IT7
	d_0	495	mm	-
	d_a	413	mm	公差: -0,5
	H	56	mm	-
	L_a	455	mm	-
	L_i	368	mm	-
	m	5	mm	模数
	n_a	20		外圈固定孔的数量
	n_i	24		内圈固定孔的数量
	z	99		齿数
重量	m	32000	g	质量
径向载荷	F_r per	82600	N	克服摩擦的最大许用径向载荷
最大许用啮合力	F_z norm	15900	N	最大许用啮合力（齿根疲劳强度）
	F_z max	23600	N	防止齿根断裂的最大许用啮合力
基本额定载荷	C_a	229000	N	基本额定动载荷，轴向
	C_{0a}	520000	N	基本额定静载荷，轴向
	C_r	146000	N	基本额定动载荷，径向
	C_{0r}	250000	N	基本额定静载荷，径向
说明		0.01 - 0.03		轴承游隙：预载 运转精度（与滚道有关）： A:0,04 B:0,04 C:0,06 D: 0,06 4个锥形润滑油嘴，根据 DIN 71412-A M8x1，环向均匀间隔

INA XSA140414-N图片



参考资料:<http://www.sozhou.com/p/610a857b.html>