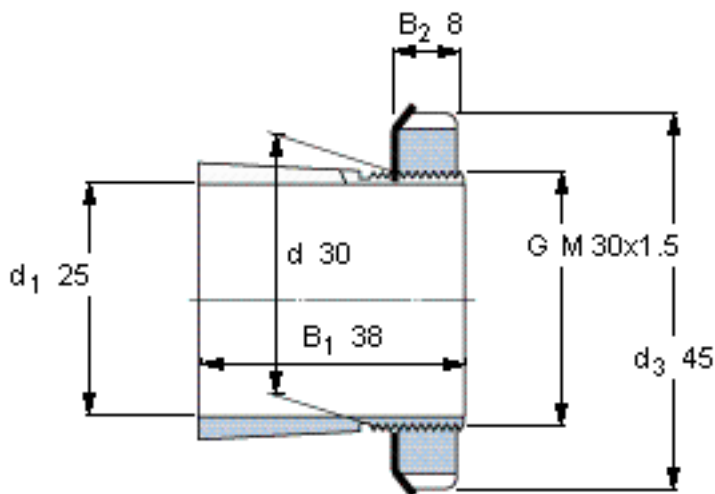


SKF H 2306参数

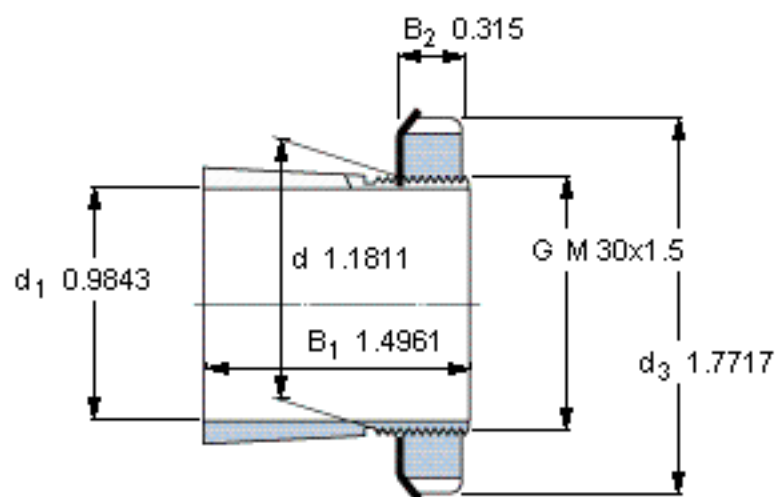
主要尺寸	d_1	25	mm	-
	d	30	mm	-
	d_3	45	mm	-
	B_1	38	mm	-
	G	M 30x1.5	-	-
重量	重量	110	g	-
型号	带螺母和锁定装置的紧定套	H 2306	-	-
	附属锁定螺母	KM 6	-	-
	附属锁定装置	MB 6	-	-
	适当的液压螺母	-	-	-

SKF H 2306图片



外锥度1:12

参考资料:<http://www.sozhou.com/p/60e77aa4.html>



外锥度1:12