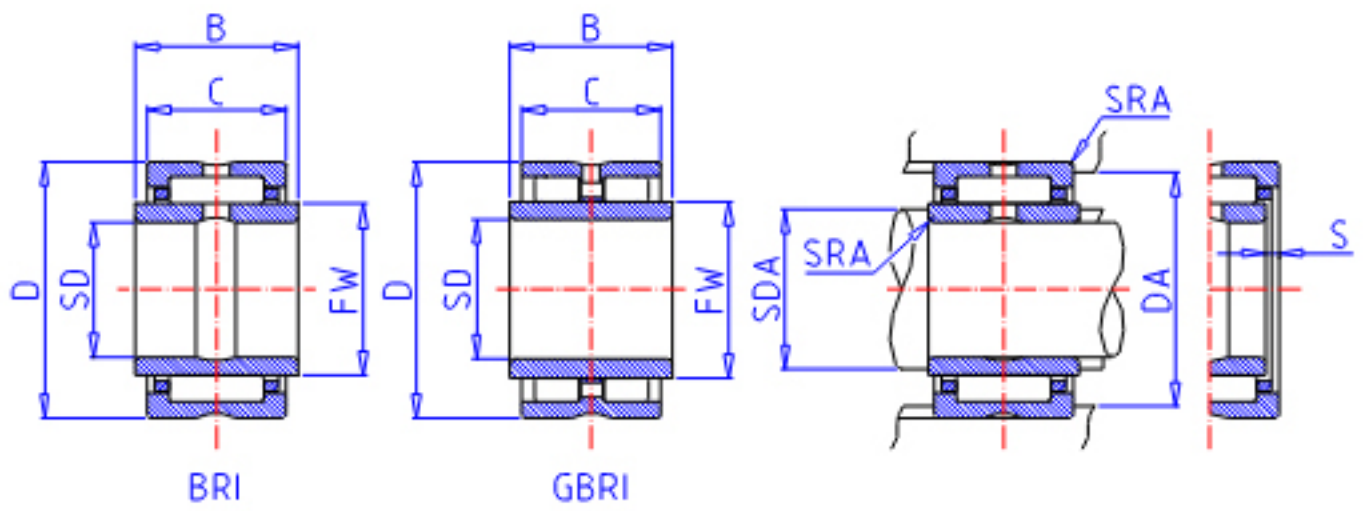


IKO BRI 568032参数

轴径	STDRT	88.900	mm	轴径
型号	ORDER	BRI 568032		型号
重量	MASS	2120.0	g	重量
主要尺寸	SD	88.900	mm	内径
	D	127.000	mm	外径
	C	50.80	mm	宽度
	B	51.05	mm	宽度
	FW	101.600	mm	内径
	S	3.0	mm	-
	安装尺寸	SDAMAX	99.0	mm
DA		117.8	mm	(最大)
主要尺寸	SRA	2.5	mm	(最大)
基本额定载荷	CR	176000	N	动载荷
	COR	368000	N	静载荷
搭配内圈	IR	LRB 566432		搭配内圈

IKO BRI 568032图片



参考资料:<http://www.sozhou.com/p/60dfb40b.html>

