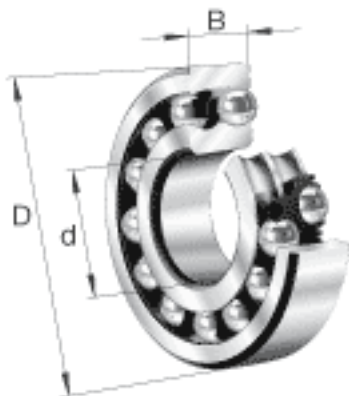
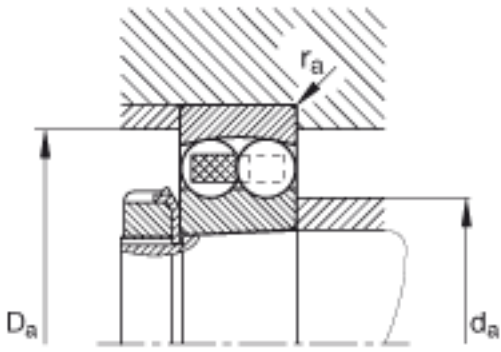
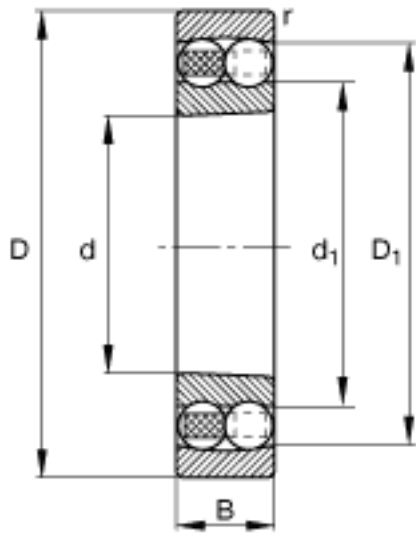


FAG 2211-K-TVH-C3参数

计算系数	Y_0	3.06		-
极限转速	n_G	6700	r/min	极限转速
参考转速	n_B	7500	r/min	参考速度
疲劳极限载荷	C_{ur}	770	N	疲劳极限载荷，径向
尺寸	d	55	mm	-
	D	100	mm	-
	B	25	mm	-
	D_1	90	mm	-
	$D_{a\ max}$	91	mm	-
	d_1	69.6	mm	-
	$d_{a\ min}$	64	mm	-
	$r_{a\ max}$	1.5	mm	-
	r_{min}	1.5	mm	-
重量	m	730	g	质量
基本额定载荷	C_r	39000	N	基本额定动载荷，径向
计算系数	e	0.22		-
	Y_1	2.92		-
	Y_2	4.52		-
基本额定载荷	C_{0r}	12400	N	基本额定静载荷，径向

FAG 2211-K-TVH-C3图片





参考资料:<http://www.sozhou.com/p/60dee2c5.html>