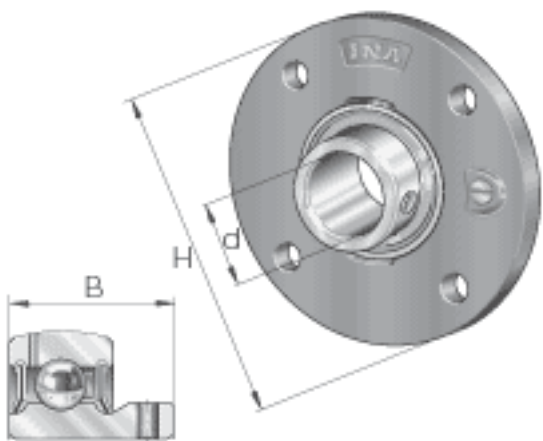
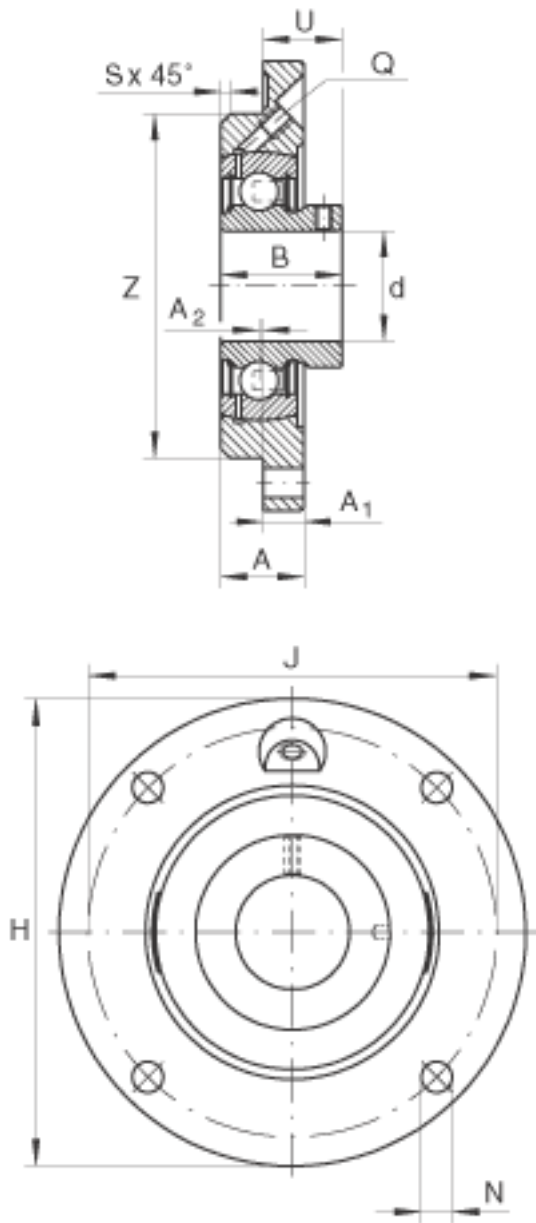


### INA PMEY50-N参数

基本额定载荷	$C_{0r}$	23200	N	基本额定静载荷，径向
说明		GG. ME10-N GAY50-NPP-B KASK10		轴承座的型号 轴承的型号 轴承端盖，封闭设计。 单独定货。 轴承端盖的槽
尺寸	d	50	mm	-
	H	165	mm	-
	B	43	mm	-
	A	25	mm	-
	A <sub>1</sub>	13	mm	-
	A <sub>2</sub>	1	mm	-
	J	135	mm	-
	N	14	mm	-
	Q	M8x1		-
	S	3	mm	-
	U	31	mm	-
	Z	110	mm	公差:h8
重量	m	2030	g	质量
基本额定载荷	$C_r$	35000	N	基本额定动载荷，径向

### INA PMEY50-N图片





参考资料:<http://www.sozhou.com/p/60a63383.html>