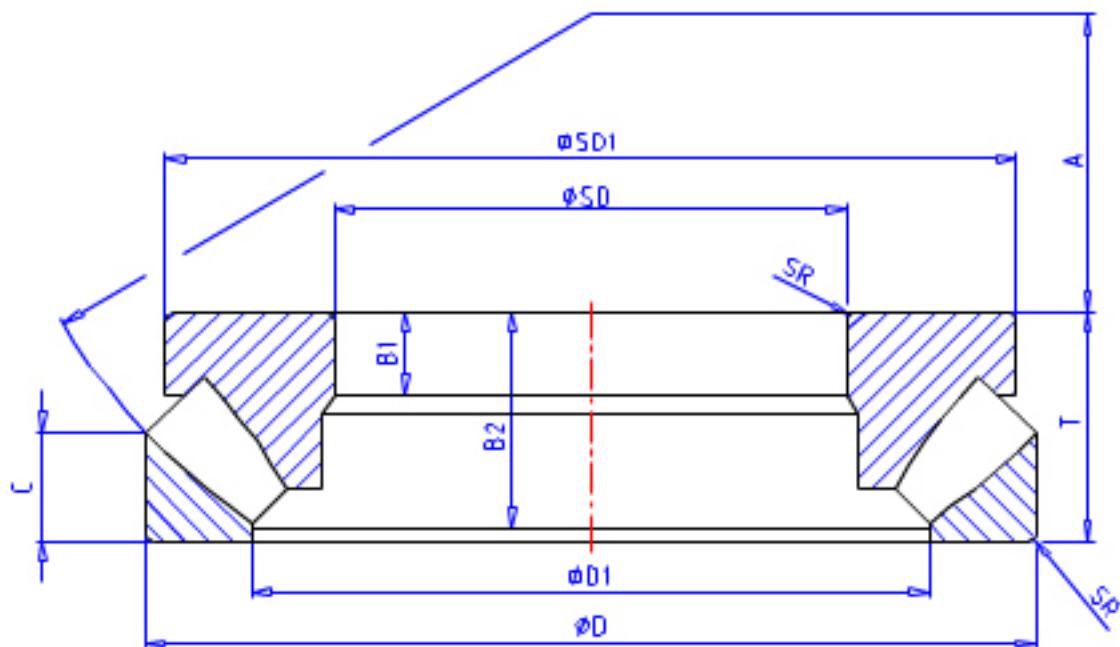


### NSK 29438M参数

极限转速	OIL	850	l/min	油润滑
尺寸	SD1	345.0	mm	外径
	D1	271.0	mm	内径
	B	41.0	mm	宽度
	B1	41.0	mm	宽度
	B2	111.0	mm	宽度
	C	55.0	mm	宽度
	A	117	mm	宽度
隔套尺寸	DS1		mm	最大
	DS2		mm	最大
安装尺寸	SDA	275	mm	最小
	DA	320	mm	最大
	DB		mm	最小
	SRA	4.0	mm	最大
重量	MASS	60000	g	重量
型号	型号	29438M		-
外形尺寸	SD	190	mm	内径
	D	380	mm	外径
	T	115	mm	宽度
	SR	5.0	mm	(最小)
基本额定载荷	CAN	2100000	N	动载荷
	COAN	7450000	N	静载荷
	CA	215000	kgf	动载荷
	COA	760000	kgf	静载荷

### NSK 29438M图片



参考资料:<http://www.sozhou.com/p/609c8ff6.html>

