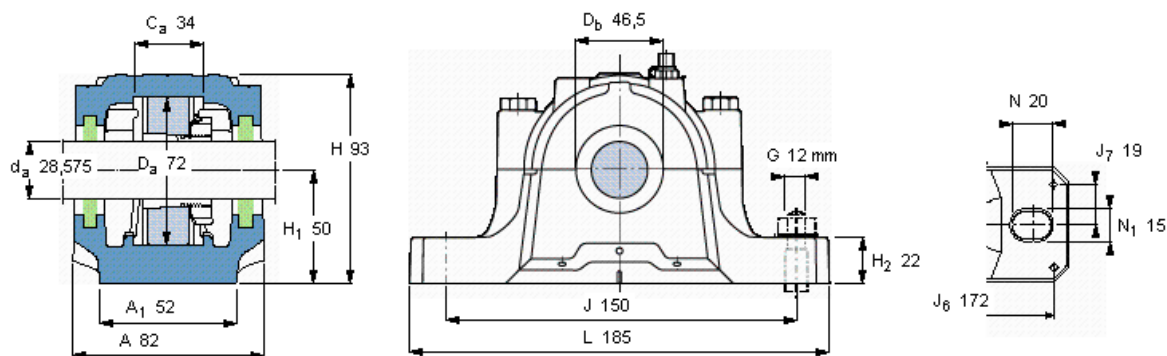


SKF SNL 507-606参数

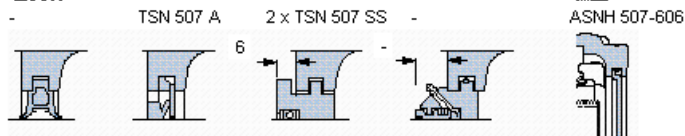
轴	d_a	28.575	mm	-
适用的轴承	适用的轴承	1207 K	-	-
	适用的轴承	2207 K	-	-
	适用的轴承	-	-	-
	球面滚子轴承	22207 K	-	-
	适用的轴承	C 2207 K	-	-
主要尺寸	A	82	-	-
	L	185	-	-
	H	93	-	-
	H_1	50	-	-
重量	重量	2200	g	-
型号	轴承座	SNL 507-606	-	-

SKF SNL 507-606图片



订货型号 仅限轴承座 密封件

SNL 507-606



有帽螺栓

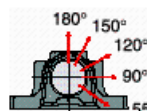
尺寸 [毫米]	M 10x50
推荐的紧固	
扭矩 [Nm]	50
最大允许负荷 [kN]	
F_{120°	50
F_{150°	30
F_{180°	25

适用的固定螺栓

尺寸 [毫米]	12
推荐的紧固	
扭矩 [Nm]	80
销钉尺寸	
径(最大)	5
中心距离 J_6	172
中心距离 J_7	19

断裂负荷, 轴承箱, kN

P_{0°	140
P_{55°	190
P_{90°	115
P_{120°	85
P_{150°	80
P_{180°	95
P_a	60



才需要遵守P0°的限制
础面积不受到支持时,
只有在轴承座的整个基

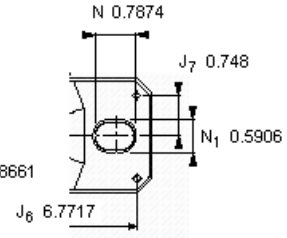
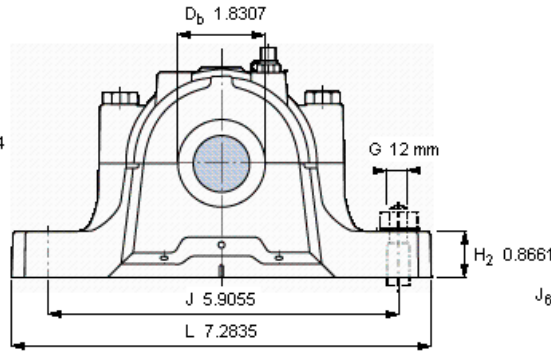
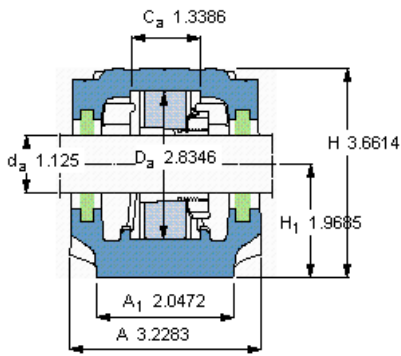
适用的SKF轴承和附件

轴承	紧定套	定位环
1207 EKTN9	HS 207	2 x FRB 8,5/72
2207 EKTN9	HS 307	2 x FRB 5,5/72
-	-	-
22207 EK	HS 307	2 x FRB 5,5/72
C 2207 KTN9	HS 307 E	2 x FRB 5,5/72

脂量, 公斤

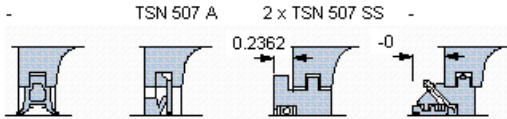
初步填充	0,05
重新油脂	0,01

参考资料: <http://www.sozhou.com/p/60936a5b.html>



订货型号
仅限轴承座
密封件

SNL 507-606



端盖
ASNH 507-606

适用的SKF轴承和附件

轴承	紧定套	定位环
1207 EKTN9	HS 207	2 x FRB 8,5/72
2207 EKTN9	HS 307	2 x FRB 5,5/72
-	-	-
22207 EK	HS 307	2 x FRB 5,5/72
C 2207 KTN9	HS 307 E	2 x FRB 5,5/72

有帽螺栓

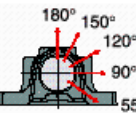
尺寸 [毫米]	M 10x50
推荐的紧固	
扭矩 [Nm]	50
最大允许负荷 [kN]	
F _{120°}	50
F _{150°}	30
F _{180°}	25

适用的固定螺栓

尺寸 [毫米]	12
推荐的紧固	
扭矩 [Nm]	80
销钉尺寸	
径(最大)	0.1969
中心距离 J ₆	6.7717
中心距离 J ₇	0.748

断裂负荷, 轴承箱, kN

P _{0°}	140
P _{65°}	190
P _{90°}	115
P _{120°}	85
P _{150°}	80
P _{180°}	95
P _a	60



才需要遵守P_{0°}的限制
础面积不受到支持时,
只有在轴承座的整个基

脂量, 公斤

初步填充	0,05
重新油脂	0,01