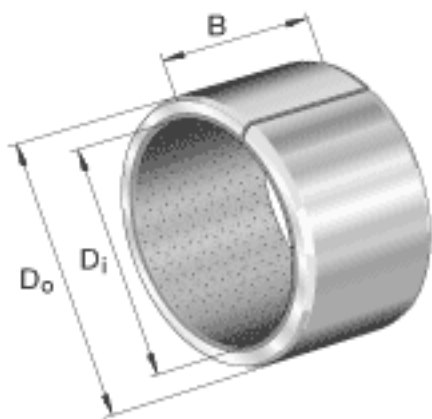


INA EGBZ0810-E40参数

尺寸	D_i	12.7	mm	-
	D_o	15.0812	mm	-
	B	15.88	mm	公差: +/-0,25
说明	1)			连接间隙
尺寸	s_3	1.1905	mm	-
重量	m	6.3	g	质量
说明				特殊尺寸的衬套经协商，可以供货。

INA EGBZ0810-E40图片



参考资料:<http://www.sozhou.com/p/605e9c26.html>

