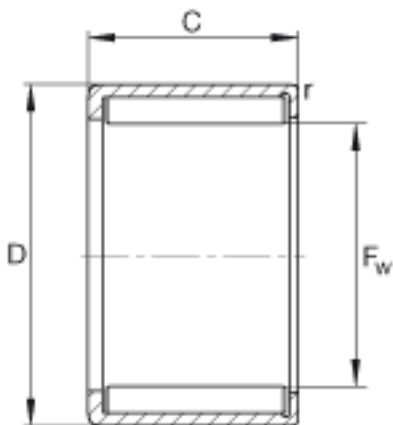
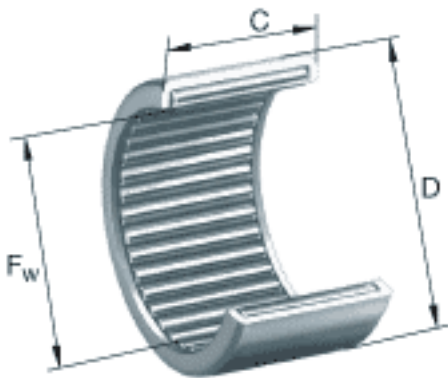


INA HN1010参数

尺寸	$F_w$	10	mm	-
	D	14	mm	-
	C	10	mm	公差: -0,3
	$r_{min}$	0.4	mm	-
重量	m	4.6	g	质量
基本额定载荷	$C_r$	7200	N	基本额定动载荷, 径向
	$C_{0r}$	11100	N	基本额定静载荷, 径向
疲劳极限载荷	$C_{ur}$	1540	N	疲劳极限载荷, 径向
极限转速	$n_G$	13900	r/min	极限转速
参考转速	$n_B$	13300	r/min	参考转速
说明		LR7X10X10.5		合适的内圈
		IR7X10X10		合适的内圈

INA HN1010图片



参考资料:<http://www.sozhou.com/p/605e4ce4.html>