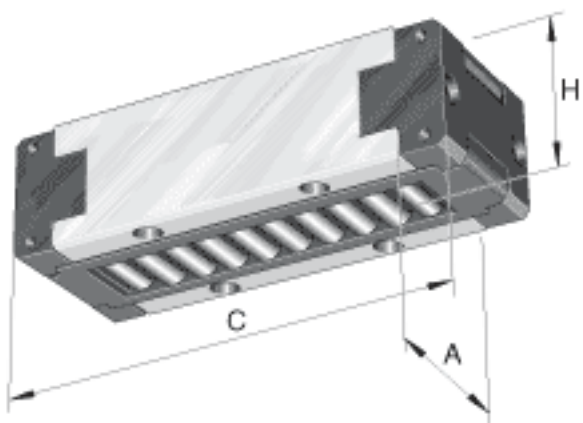
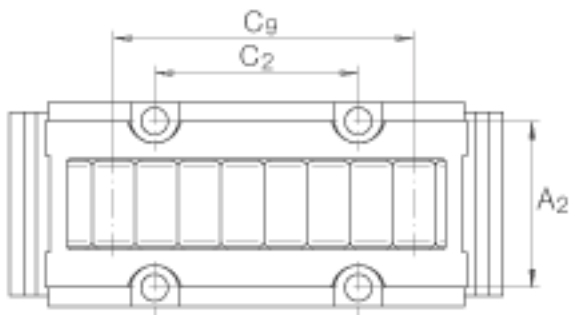
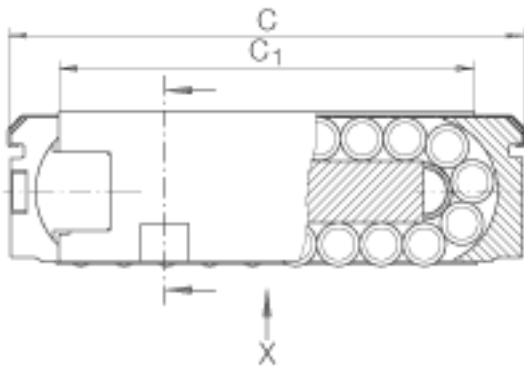
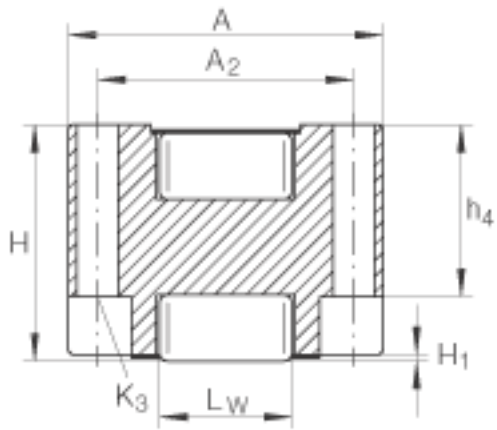


INA PR14182参数

尺寸	A	101.6	mm	-
	C	264	mm	-
	H	76.2	mm	-
	A ₂	82.5	mm	公差: +/-0,1
	C ₁	211	mm	-
	C ₂	101.6	mm	公差: +/-0,1
	C ₉	167	mm	-
	H ₁	0.05	mm	最小
	h ₄	56	mm	-
说明	K ₃	M8		根据 DIN 912-12.9 这些值适用于带耐腐蚀涂层的螺杆。如果有调节螺钉,应有螺钉防松措施。必须要确保周围结构有足够的强度。见 VDI Guideline 2230。
尺寸	L _w	40	mm	-
重量	m	13250	g	质量
基本额定载荷	C	790000	N	-
	C ₀	620000	N	-

INA PR14182图片





参考资料:<http://www.sozhou.com/p/60594b0f.html>