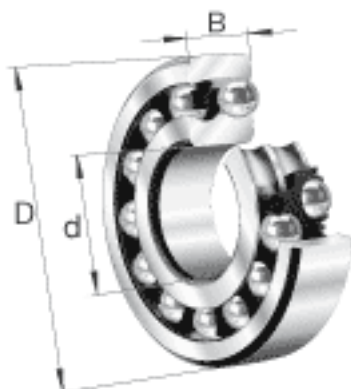
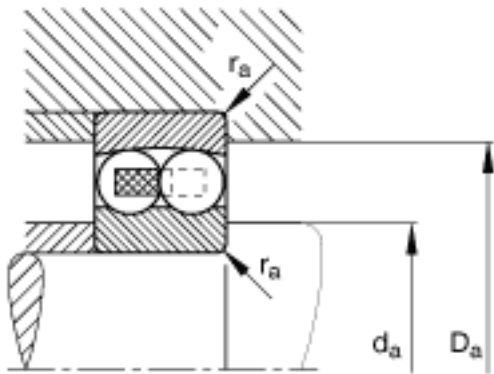
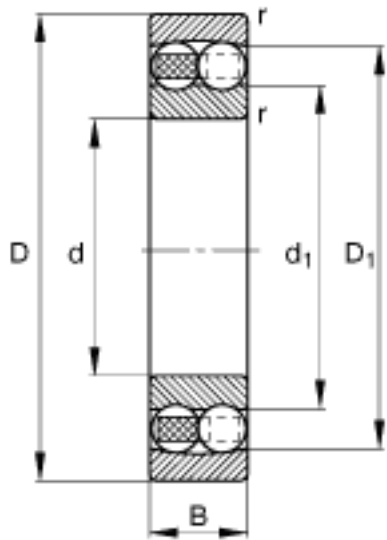


FAG 2318-M参数

重量	m	8780	g	质量
基本额定载荷	C_r	156000	N	基本额定动载荷，径向
计算系数	e	0.39		-
	Y_1	1.63		-
	Y_2	2.53		-
基本额定载荷	C_{0r}	57000	N	基本额定静载荷，径向
计算系数	Y_0	1.71		-
极限转速	n_G	5000	r/min	极限转速
参考转速	n_B	5900	r/min	参考速度
疲劳极限载荷	C_{ur}	3000	N	疲劳极限载荷，径向
尺寸	d	90	mm	-
	D	190	mm	-
	B	64	mm	-
	D_1	161	mm	-
	$D_{a \max}$	176	mm	-
	d_1	115.7	mm	-
	$d_{a \min}$	104	mm	-
	$r_{a \max}$	2.5	mm	-
	r_{\min}	3	mm	-

FAG 2318-M图片





参考资料:<http://www.sozhou.com/p/603fc924.html>