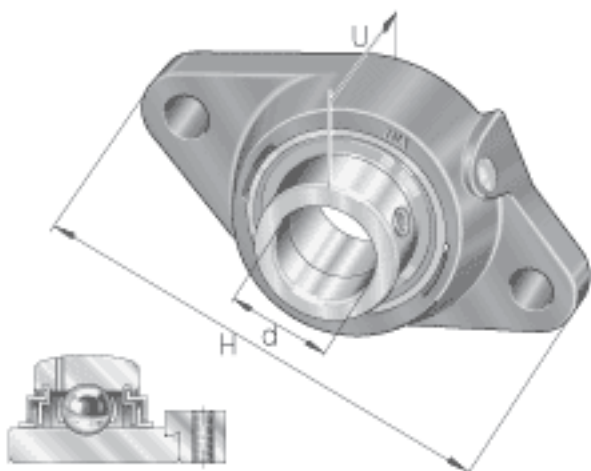
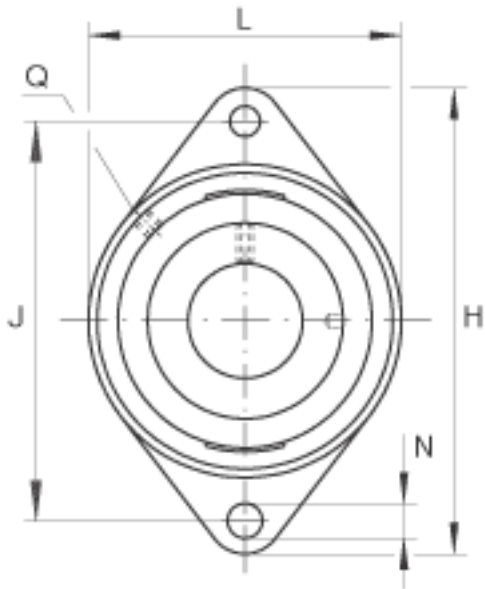
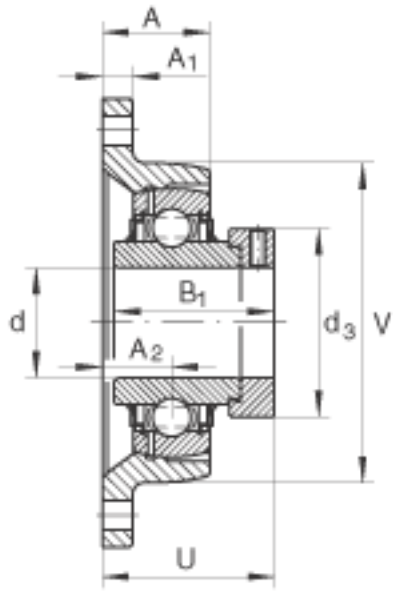


INA LCJT35-N参数

尺寸	d	35	mm	-	
	H	155	mm	-	
	U	53.5	mm	-	
	A	30.5	mm	-	
	A ₁	12.5	mm	-	
	A ₂	21	mm	-	
	B ₁	51.3	mm	-	
	d _{3 max}	51	mm	-	
	J	130	mm	-	
	L	92	mm	-	
	N	14	mm	-	
	Q	Rp 1/8		-	
	V	92	mm	-	
	重量	m	1220	g	质量
	基本额定载荷	C _r	25500	N	基本额定动载荷，径向
		C _{0r}	15300	N	基本额定静载荷，径向
	说明		GG. CJT07-N		轴承座的型号
			GE35-KLL-B		轴承的型号
		KASK07		轴承端盖，封闭设计。 单独定货。 轴承端盖的槽	

INA LCJT35-N图片





参考资料:<http://www.sozhou.com/p/60359467.html>