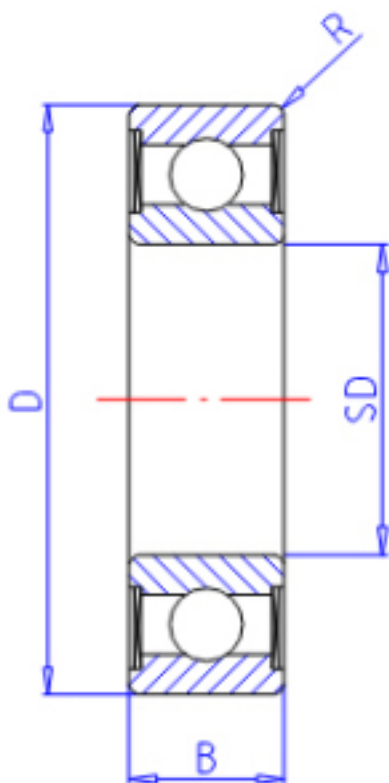


### KOYO 60042RU参数

主要尺寸	SD	20	mm	内径
	D	42	mm	外径
	B	12	mm	宽度
	R	0.6	mm	(最小)
型号	ORDER	60042RU		型号
基本额定载荷	C	9400	N	动载荷
	C0	5050	N	静载荷
极限转速	NG	17000	1/min	脂润滑

### KOYO 60042RU图片



参考资料:<http://www.sozhou.com/p/602f53eb.html>

