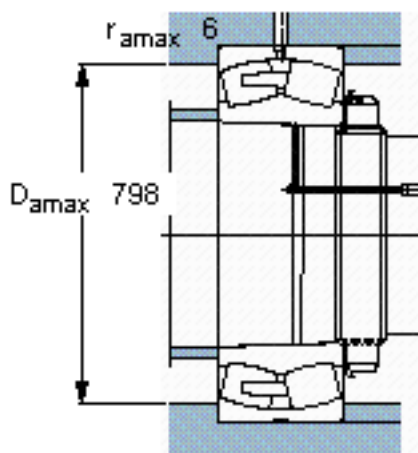
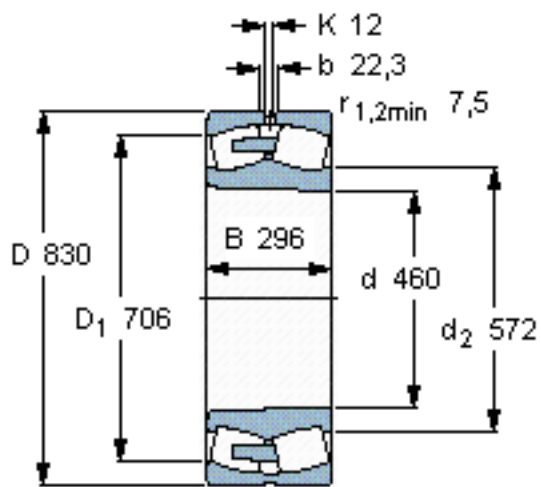


SKF 23292 CAK/W33 \*参数

主要尺寸	d	460	mm	-
	D	830	mm	-
	B	296	mm	-
基本额定载荷	C	8500000	N	动载荷
	$C_0$	13700000	N	静载荷
疲劳载荷极限	$P_u$	880000	N	-
额定转速	参考转速	400	r/min	-
	极限转速	560	r/min	-
重量	重量	675000	g	-
型号	* SKF 探索者轴承	23292 CAK/W33 *	-	-

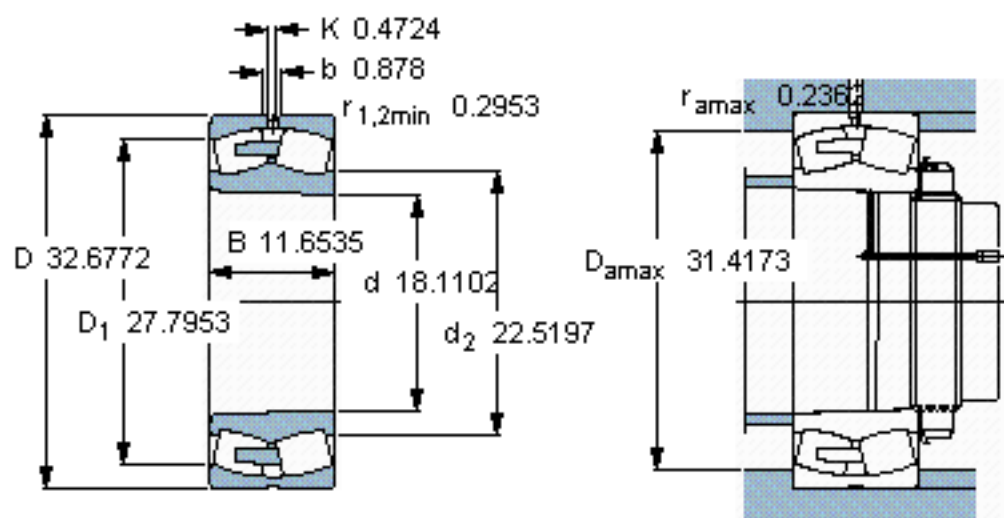
SKF 23292 CAK/W33 \*图片



计算系数  
e 0,35  
Y<sub>1</sub> 1,9  
Y<sub>2</sub> 2,9  
Y<sub>0</sub> 1,8

圆锥孔，圆锥  
1: 12

参考资料: <http://www.sozhou.com/p/60083cf3.html>



计算系数  
 $e = 0,35$   
 $Y_1 = 1,9$   
 $Y_2 = 2,9$   
 $Y_0 = 1,8$

圆锥孔，圆锥  
 1: 12