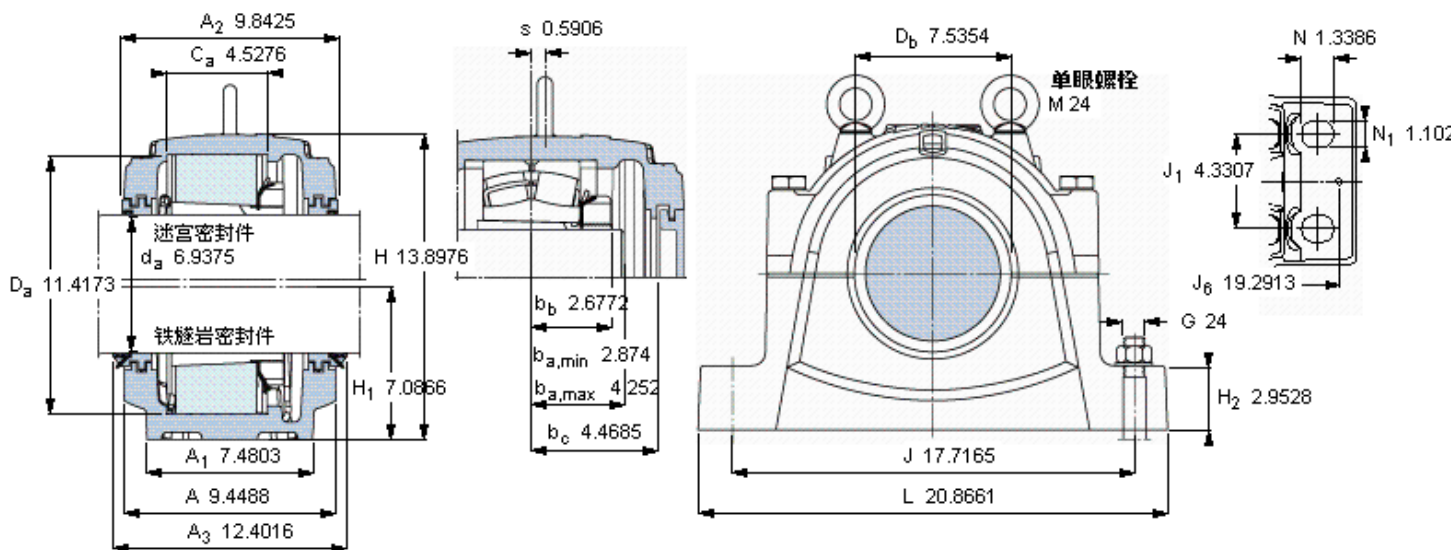


### SKF SNL 3038参数

轴	$d_a$	176.213	mm	-
适用的轴承	球面滚子轴承	23038 K	-	-
	CARB轴承	C 3038 K	-	-
主要尺寸	A	240	mm	-
	L	530	-	-
	H	353	-	-
	$H_1$	180	-	-
	重量	重量	77500	g
型号	仅限轴承座	SNL 3038	-	-
	迷宫密封件	TS 38/6.15/16	-	-
	铁燧岩密封件	TNF 38/6.15/16	-	-
	端盖	ETS 38	-	-

### SKF SNL 3038图片



#### 适用的SKF轴承和附件

轴承	紧定套	定位环
23038 CCK/W33	HA 3038	4 FRB 10/290
C 3038 K	HA 3038	4 FRB 10/290

#### 脂量, 公斤

初步填充	0.0591
重新油脂	0.0043

#### 密封件

迷宫密封件	TS 38/6.15/16
铁燧岩密封件	TNF 38/6.15/16

#### 端盖

ETS 38

#### 有帽螺栓

尺寸 [毫米]	M 24x140
推荐的紧固	
扭矩 [Nm]	350
最大允许负荷 [kN]	
$F_{120^\circ}$	760
$F_{150^\circ}$	440
$F_{180^\circ}$	380

#### 适用的固定螺栓

尺寸 [毫米]	24
尺寸 [英寸]	7/8
推荐的紧固	
扭矩 [Nm]	665

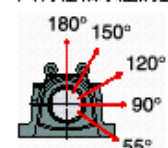
#### 销钉尺寸

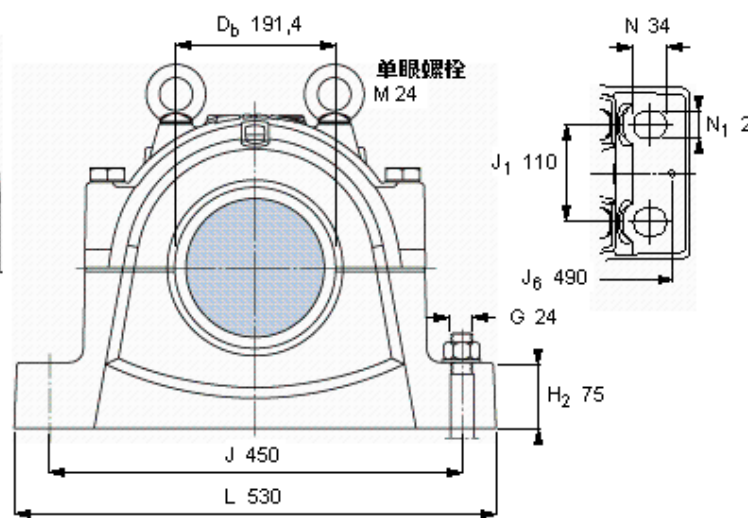
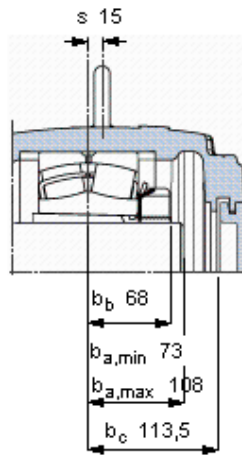
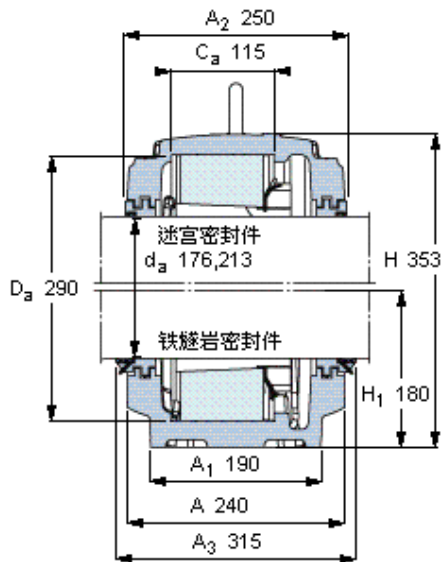
径(最大)	0.7874
中心距离 $J_6$	19.2913

#### 断裂负荷, 轴承箱, kN

$P_{0^\circ}$	1900
$P_{55^\circ}$	2400
$P_{90^\circ}$	1150
$P_{120^\circ}$	850
$P_{150^\circ}$	760
$P_{180^\circ}$	950
$P_a$	620

才需要遵守 $P_0$ 的限制  
 础面积不受到支持时,  
 只有在轴承座的整个基





**适用的SKF轴承和附件**

**轴承**

23038 CCK/W33  
C 3038 K

**紧定套**

HA 3038  
HA 3038

**定位环**

4 FRB 10/290  
4 FRB 10/290

**脂量, 公斤**

初步填充 1,5  
重新油脂 0,11

**密封件**

迷宫密封件 TS 38/6.15/16  
铁燧岩密封件 TNF 38/6.15/16

**端盖**

ETS 38

**有帽螺栓**

尺寸 [毫米] M 24x140

推荐的紧固 350

扭矩 [Nm] 350

最大允许负荷 [kN]

F<sub>120°</sub> 760

F<sub>150°</sub> 440

F<sub>180°</sub> 380

**适用的固定螺栓**

尺寸 [毫米] 24

尺寸 [英寸] 7/8

推荐的紧固 665

扭矩 [Nm] 665

**销钉尺寸**

径(最大) 20

中心距离 J<sub>6</sub> 490

**断裂负荷, 轴承箱, kN**

P<sub>0°</sub> 1900

P<sub>55°</sub> 2400

P<sub>90°</sub> 1150

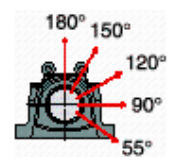
P<sub>120°</sub> 850

P<sub>150°</sub> 760

P<sub>180°</sub> 950

P<sub>a</sub> 620

才需要遵守P0°的限制  
础面积不受到支持时,  
只有在轴承座的整个基



参考资料: <http://www.sozhou.com/p/600745af.html>