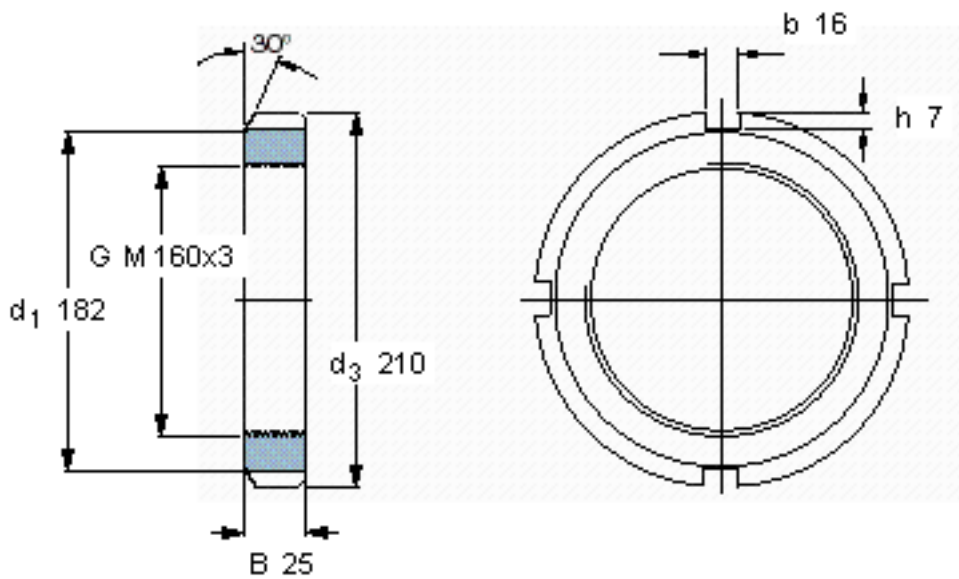


SKF KM 32参数

螺纹尺寸	螺纹尺寸	160	mm	-
主要尺寸	d_3	210	mm	-
	B	25	mm	-
	G	M 160x3	-	-
	轴向承载能力	静态	585000	N
重量	重量	2290	g	-
型号	锁定螺母	KM 32	-	-
	适当的锁定垫圈	MB 32	-	-
	适当的扳手	TMFN 30-40	-	-

SKF KM 32图片



参考资料:<http://www.sozhou.com/p/5fc22ea6.html>

