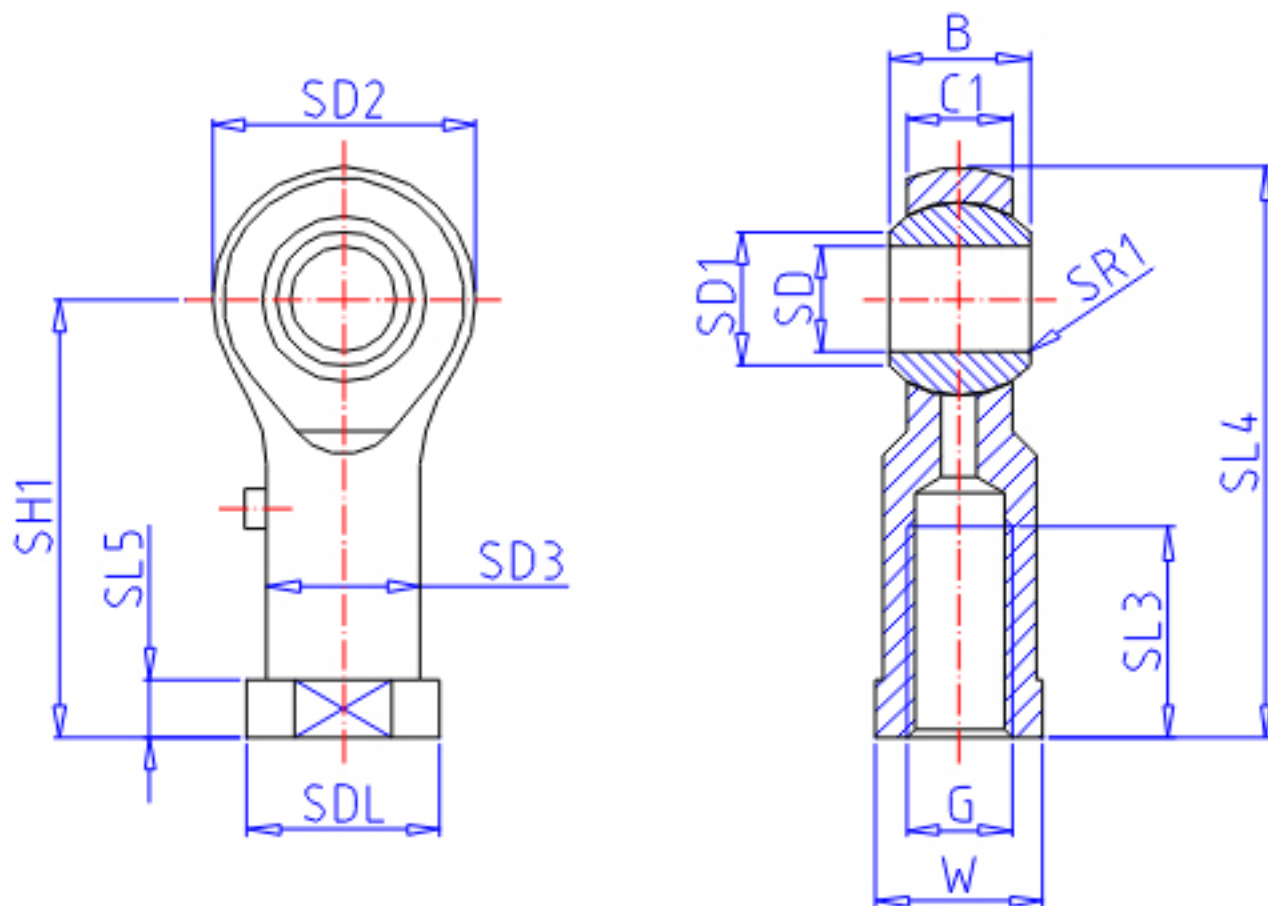


IKO PHS 3参数

型号	ORDER	PHS 3		型号
重量	MASS	5.7	g	重量
主要尺寸	SD	3	mm	内径
	G	M3x0.5		螺纹规格
	SD2	12	mm	-
	C1	4.5	mm	宽度
	B	6	mm	宽度
	SD1	5.2	mm	-
	SL4	27	mm	-
	SH1	21	mm	-
	SL3	10	mm	-
	SL5	3.0	mm	-
	W	5.5	mm	宽度
	SD3	5.0	mm	-
	SDL	6.5	mm	-
	SR1	0.2	mm	(最小)
	SDK	7.938	mm	球直径
动态负载容量	CD	1750	N	动态负载容量
静态负载容量	CS	3670	N	静态负载容量

IKO PHS 3图片



参考资料:<http://www.sozhou.com/p/5f9bd67e.html>

