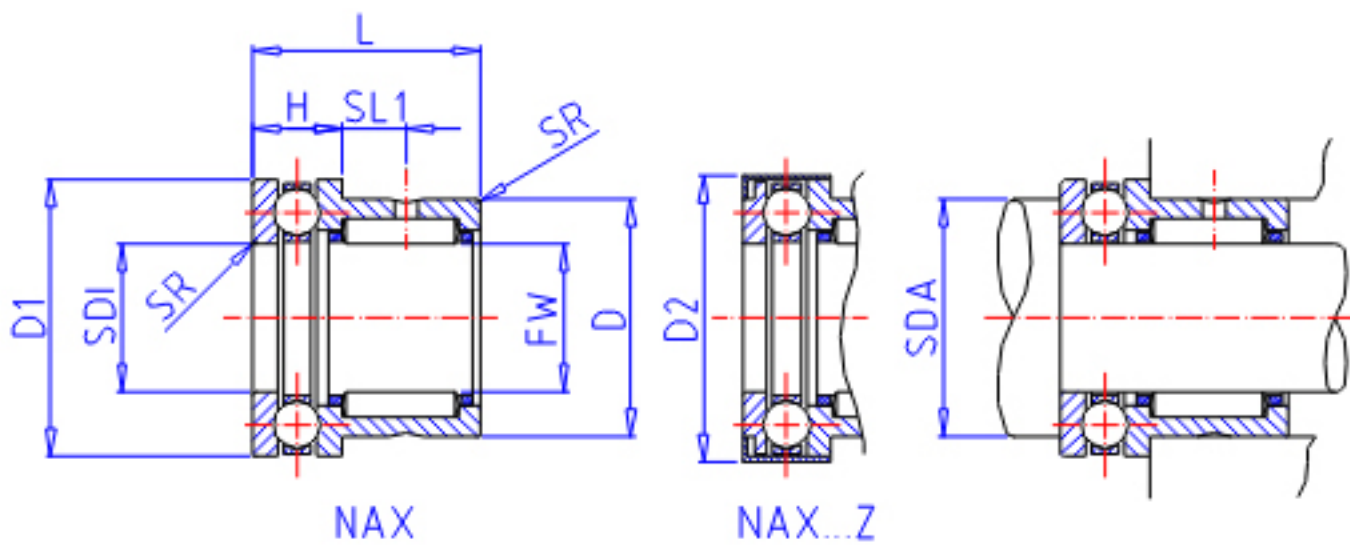


IKO NAX 2030Z参数

轴径	STDRT	20	mm	轴径
型号	ORDER	NAX 2030Z		型号
重量	MASS	89.0	g	重量
主要尺寸	FW	20	mm	内径
	D	30	mm	外径
	D1	35	mm	外径
	D2	36.0	mm	外径
	L	30	mm	宽度
	H	10	mm	宽度
	SL1	10.5	mm	-
	SR	0.3	mm	(最小)
	SDI	20	mm	-
	安装尺寸	SDA	29	mm
基本额定载荷	CR	17600	N	轴向动载荷
	CA	14200	N	径向动载荷
	COR	25400	N	轴向静载荷
	COA	19700	N	径向静载荷

IKO NAX 2030Z图片



参考资料:<http://www.sozhou.com/p/5f8eb504.html>

