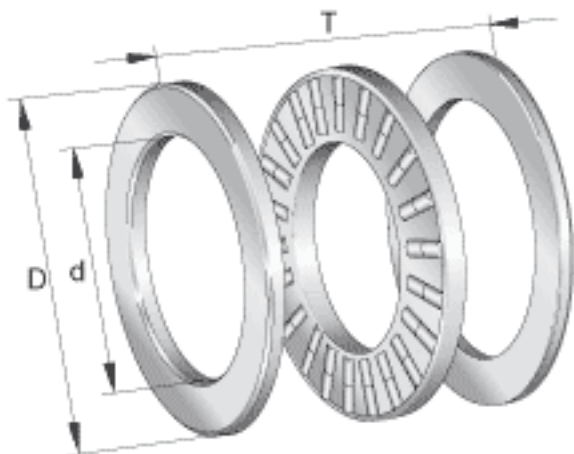


INA 89320-M参数

尺寸	d	100	mm	-
	D	170	mm	-
	T	42	mm	-
	D ₁	103	mm	-
	d ₁	170	mm	-
	r _{min}	1.5	mm	-
重量	m	4560	g	质量
基本额定载荷	C _a	380000	N	基本额定动载荷, 轴向
	C _{0a}	1400000	N	基本额定静载荷, 轴向
疲劳极限载荷	C _{ua}	123000	N	疲劳极限载荷
极限转速	n _G	2130	r/min	极限转速
参考转速	n _B	910	r/min	参考转速
说明		K89320-M		推力圆柱滚子及保持架组件
		GS89320		定位座圈
		WS89320		轴定位垫圈

INA 89320-M图片



参考资料:<http://www.sozhou.com/p/5f786076.html>

