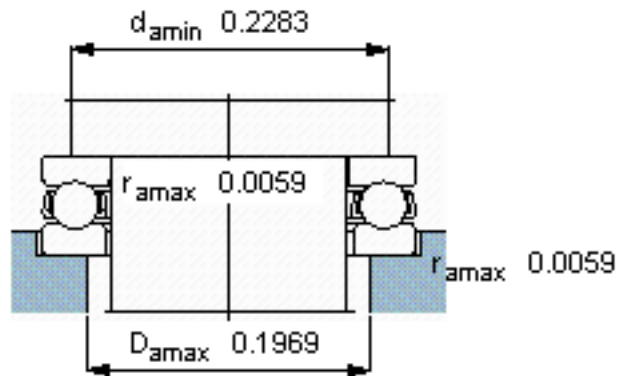
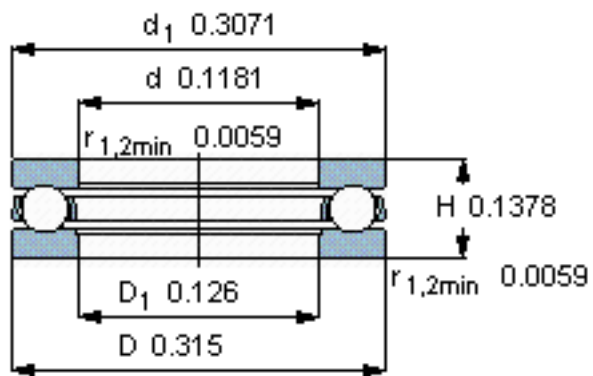
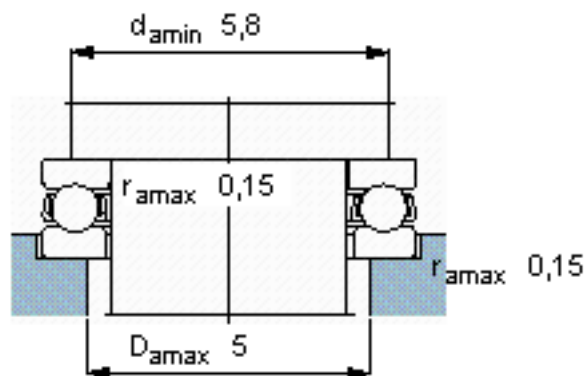
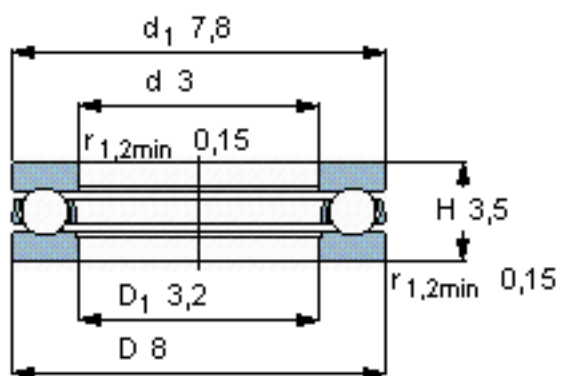


SKF BA 3参数

主要尺寸	d	3	mm	-
	D	8	mm	-
	H	3.5	mm	-
基本额定载荷	C	806	N	动载荷
	C_0	720	N	静载荷
疲劳载荷极限	P_u	27	N	-
最小载荷系数	A	-	-	-
额定转速	额定转度	26000	r/min	-
	极限转速	36000	r/min	-
重量	重量	1	g	-
型号	型号	BA 3	-	-

SKF BA 3图片



参考资料: <http://www.sozhou.com/p/5f5db9fe.html>