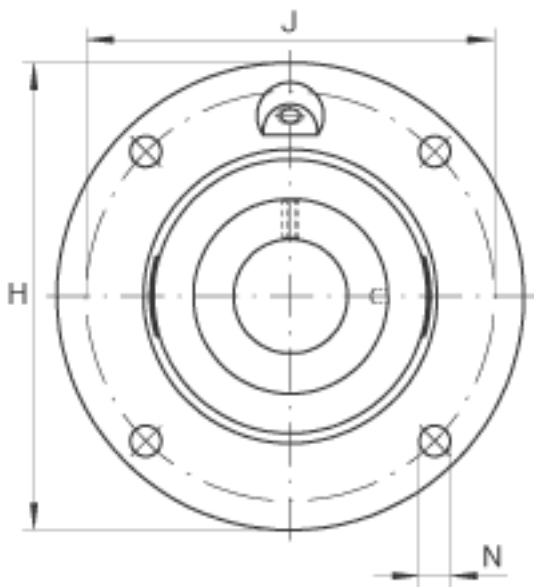
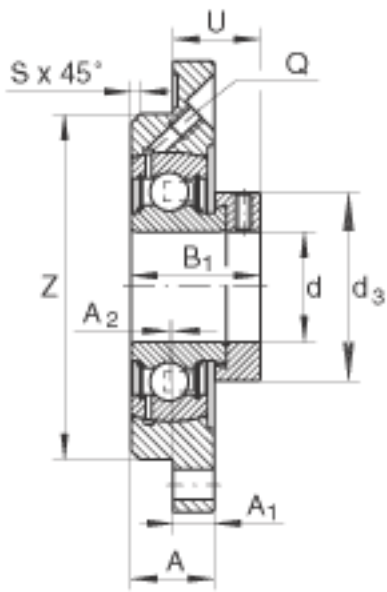
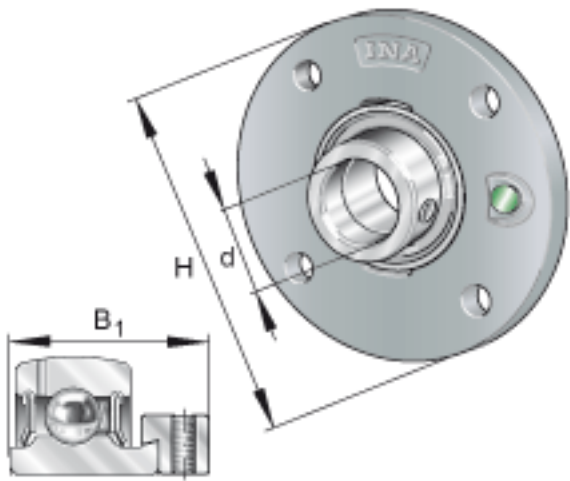


## INA PME25-N参数

尺寸	d	25	mm	-
	H	115	mm	-
	B <sub>1</sub>	31	mm	-
	A	19	mm	-
	A <sub>1</sub>	9	mm	-
	A <sub>2</sub>	2.5	mm	-
	d <sub>3 max</sub>	37.5	mm	-
	J	90	mm	-
	N	9	mm	-
	Q	M6		-
	S	2	mm	-
	U	21	mm	-
	Z	70	mm	公差:h8
	重量	m	730	g
基本额定载荷	C <sub>r</sub>	14000	N	基本额定动载荷，径向
	C <sub>0r</sub>	7800	N	基本额定静载荷，径向
说明		GG. ME05-N		轴承座的型号
		GRAE25-NPP-B		轴承的型号
		KASK05		轴承端盖，封闭设计。 单独定货。 轴承端盖的槽

## INA PME25-N图片



参考资料:<http://www.sozhou.com/p/5f528e1e.html>