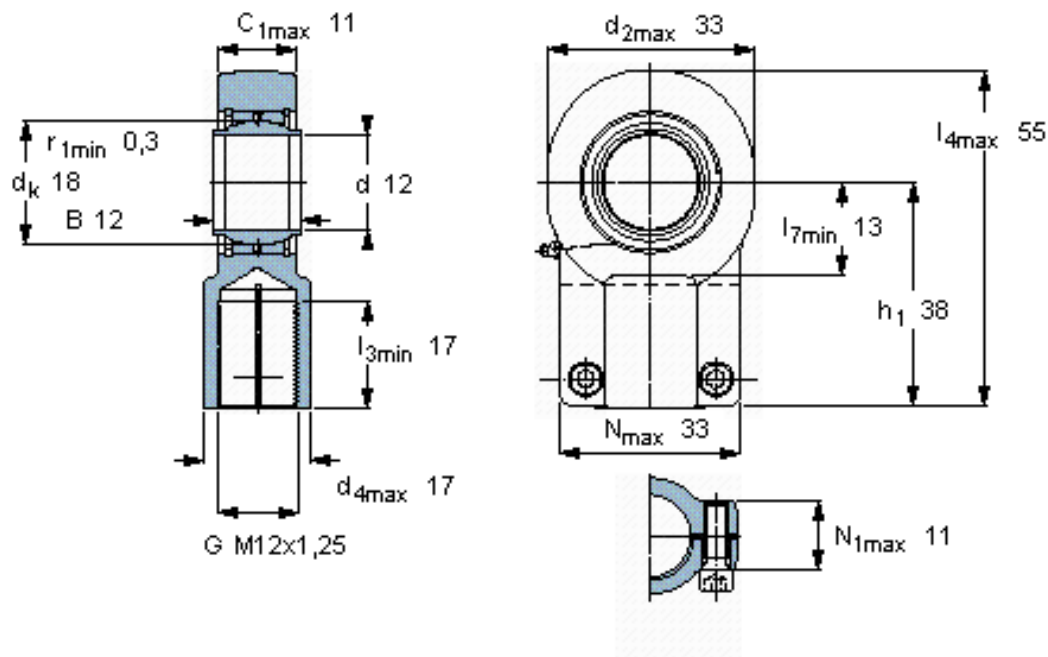


### SKF SIQG 12 ESA参数

主要尺寸	d	12	mm	-
	最大	33	mm	-
	B	12	mm	-
	6H	M12x1,25	mm	-
	最大	11	mm	-
	$h_1$	38	mm	-
倾斜角	倾斜角	4	度	-
基本额定载荷	C	10800	N	动载荷
	$C_0$	22000	N	静载荷
重量	重量	100	g	-
型号	带右螺纹的杆端关节轴承	SIQG 12 ESA	-	-

### SKF SIQG 12 ESA图片



公差  
 $d_3$  6H  
 $h_1$  js16

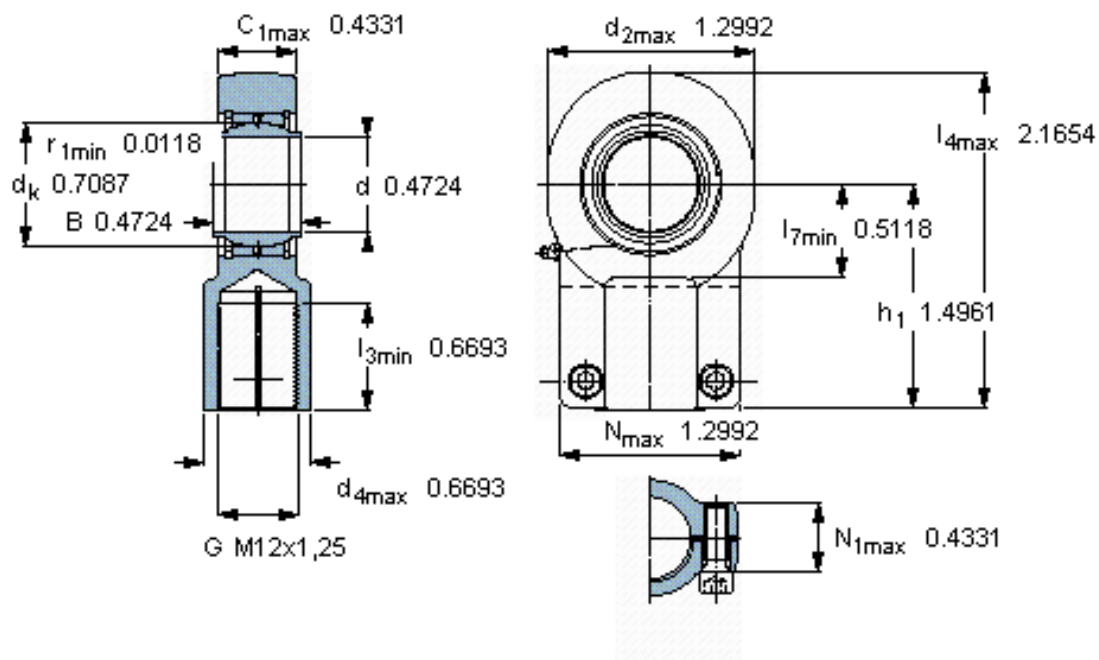
特定负荷系数

材料常数

滚筒螺钉  
M 5

锁紧扭矩  
5,5

参考资料:<http://www.sozhou.com/p/5f43d410.html>



公差  
 $d_3$  6H  
 $h_1$  js16

特定负荷系数

材料常数

滚筒螺钉  
M 5

锁紧扭矩  
0.2165