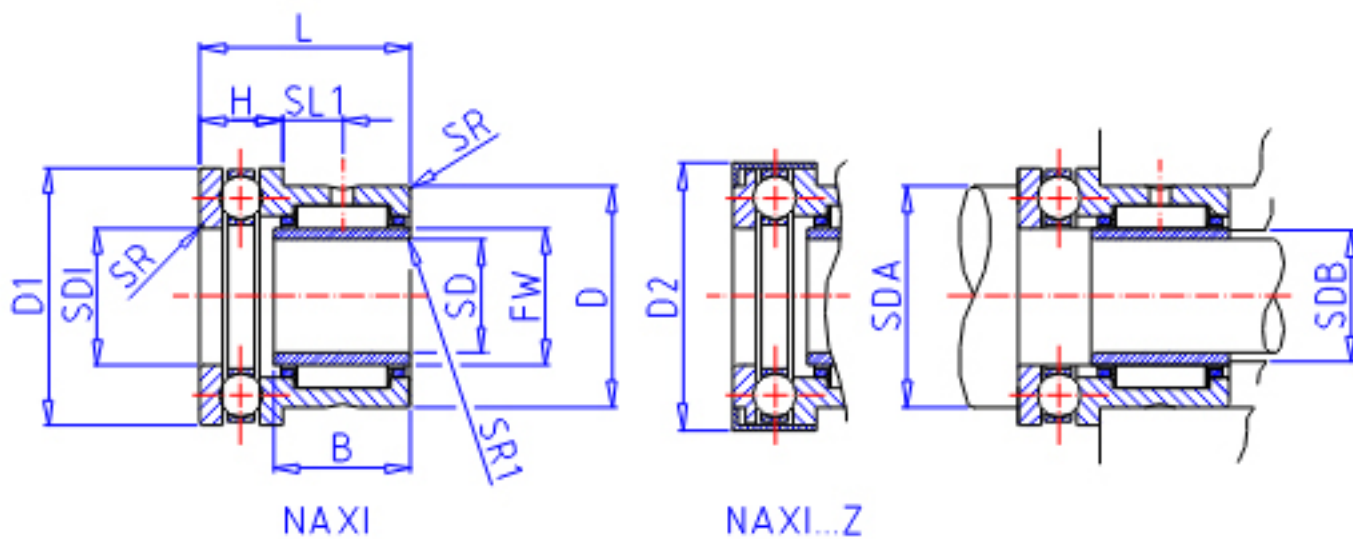


IKO NAXI 1223参数

轴径	STDRT	12	mm	轴径
型号	ORDER	NAXI 1223		型号
主要尺寸	SD	12	mm	内径
	D	24	mm	外径
	D1	28	mm	外径
	D2	0	mm	外径
	L	23	mm	宽度
	B	16.5	mm	宽度
	H	9	mm	宽度
	SL1	6.5	mm	-
	SR	0.3	mm	(最小)
	SR1	0.3	mm	(最小)
	FW	15	mm	内径
	SDI	15	mm	内径
	安装尺寸	SDA	23	mm
SDB		14	mm	-
基本额定载荷	CR	12300	N	轴向动载荷
	CA	9930	N	径向动载荷
	COR	14900	N	轴向静载荷
	COA	12200	N	径向静载荷
搭配内圈	IR	LRT 121516		搭配内圈

IKO NAXI 1223图片



参考资料:<http://www.sozhou.com/p/5f28af5d.html>

