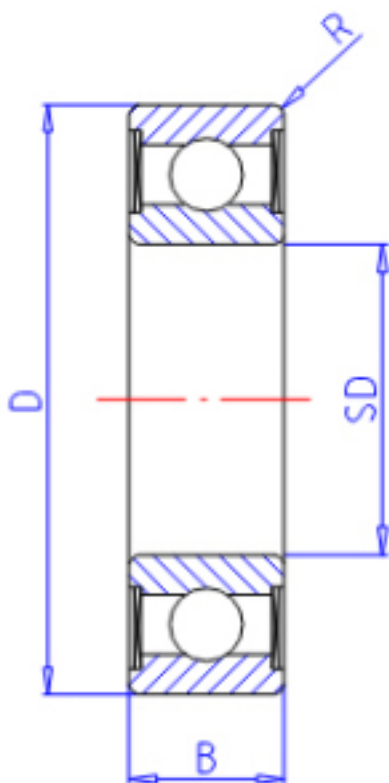


KOYO 63002RU参数

主要尺寸	SD	10	mm	内径
	D	35	mm	外径
	B	11	mm	宽度
	R	0.6	mm	(最小)
型号	ORDER	63002RU		型号
基本额定载荷	C	8100	N	动载荷
	C0	3450	N	静载荷
极限转速	NG	22000	1/min	脂润滑

KOYO 63002RU图片



参考资料:<http://www.sozhou.com/p/5efa823a.html>

