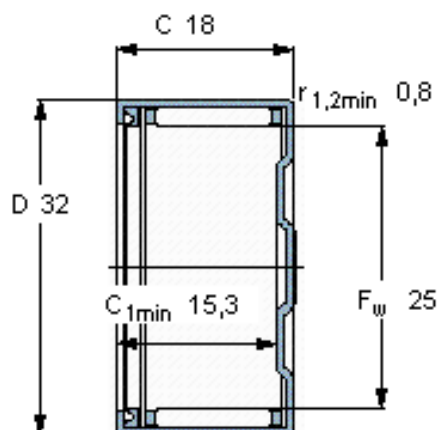


SKF BK 2518 RS参数

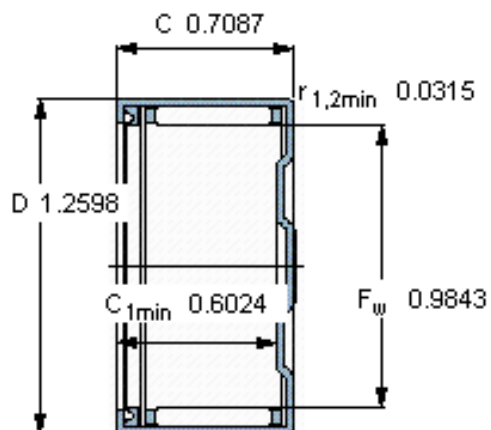
主要尺寸	F_w	25	mm	-
	D	32	mm	-
	C	18	mm	-
基本额定载荷	C	15100	N	动载荷
	C_0	24000	N	静载荷
疲劳载荷极限	P_u	2850	N	-
额定转速	参考转速	9500	r/min	-
	极限转速	6700	r/min	-
重量	重量	34	g	-
型号	型号	BK 2518 RS	-	-

SKF BK 2518 RS图片



适宜的附件

IR内圈 IR 20x25x17
LR内圈 LR 20x25x16.5
G密封件 -
SD密封件：



适宜的附件

IR内圈 IR 20x25x17
LR内圈 LR 20x25x16.5
G密封件 -
SD密封件：