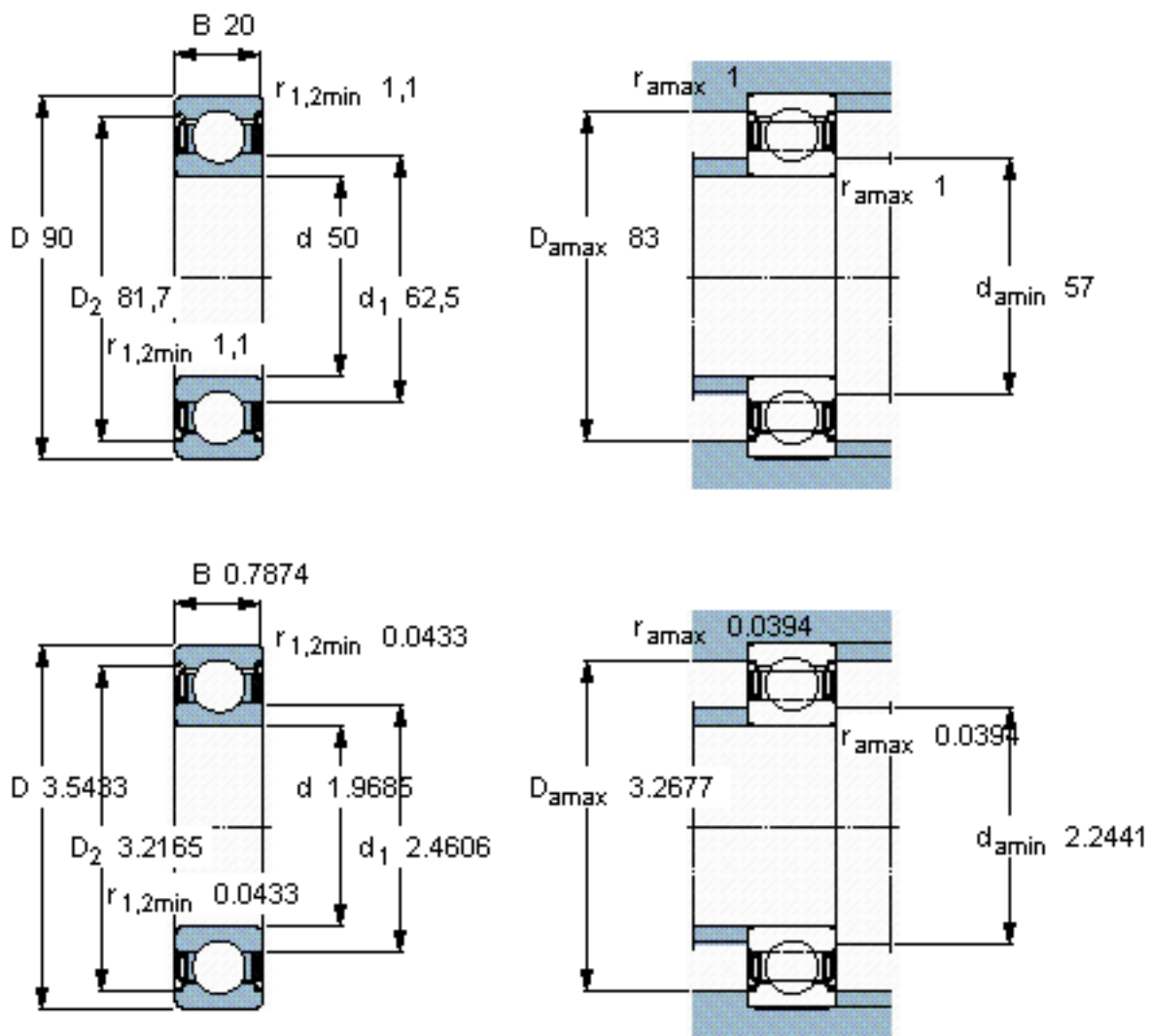


SKF 6210-2Z/VA208参数

主要尺寸	d	50	mm	-
	D	90	mm	-
	B	20	mm	-
基本额定载荷	C_0	23200	N	静载荷
径向内部游隙	最小	180	μm	-
	最大	292	μm	-
重量	重量	450	g	-
型号	型号	6210-2Z/VA208	-	-

SKF 6210-2Z/VA208图片



参考资料: <http://www.sozhou.com/p/5ee2dbd4.html>