

### NSK FJTT-1620参数

型号	型号	FJTT-1620		-
外形尺寸	FW	16	mm	内径
	D	22		外径
	C3	18	mm	宽度
	C4	20	mm	最大宽度
	C2	1.0	mm	最大宽度
基本额定载荷	CR	10400	N	动载荷
	CR2	1060	kgf	动载荷
极限载荷	PMAX	6050	N	极限载荷
	PMAX2	620	kgf	极限载荷
极限转速	LS	11000	1/min	极限转速
重量	MASS	16.0	g	重量

### NSK FJTT-1620图片

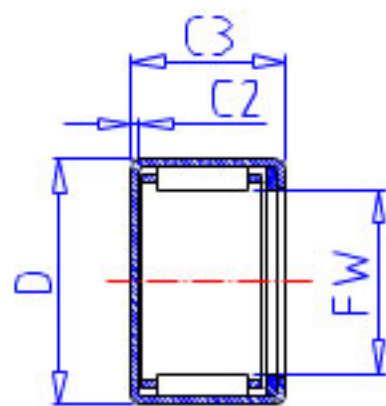
参考资料:<http://www.sozhou.com/p/5ed627fc.html>



FJT, FJHT, FJLT



FJTT, FJHTT, FJLTT



MFJT, MFJLT

