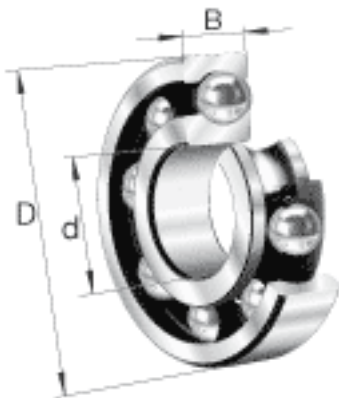


FAG 6020参数

尺寸	d	100	mm	-
	D	150	mm	-
	B	24	mm	-
	D_1	134	mm	-
	$D_{a\ max}$	143	mm	-
	d_1	116.6	mm	-
	$d_{a\ min}$	107	mm	-
	$r_{a\ max}$	1.5	mm	-
	r_{min}	1.5	mm	-
重量	m	1320	g	质量
基本额定载荷	C_r	64000	N	基本额定动载荷，径向
	C_{0r}	54000	N	基本额定静载荷，径向
极限转速	n_G	6100	r/min	极限转速
参考转速	n_B	5100	r/min	参考速度
疲劳极限载荷	C_{ur}	2950	N	疲劳极限载荷，径向

FAG 6020图片





参考资料:<http://www.sozhou.com/p/5eb1fa0a.html>