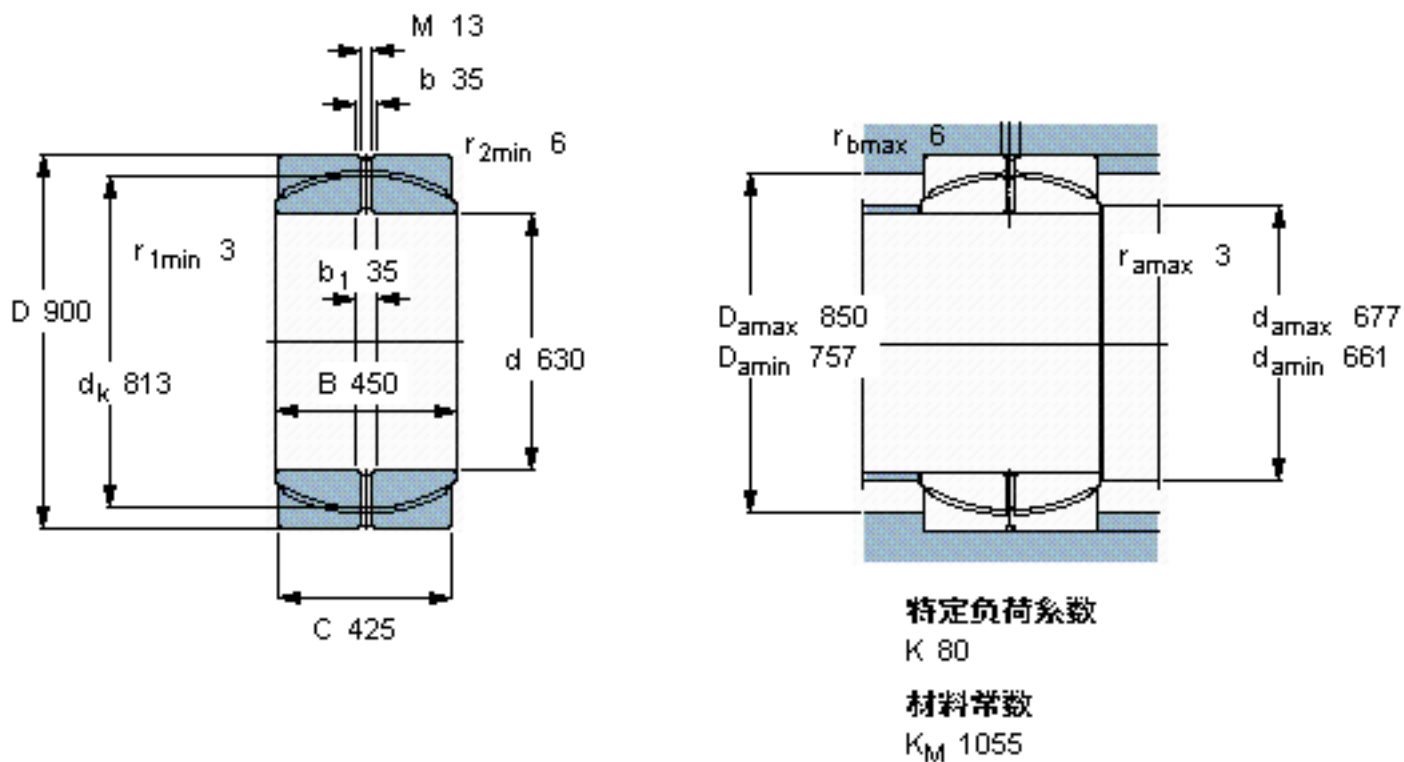


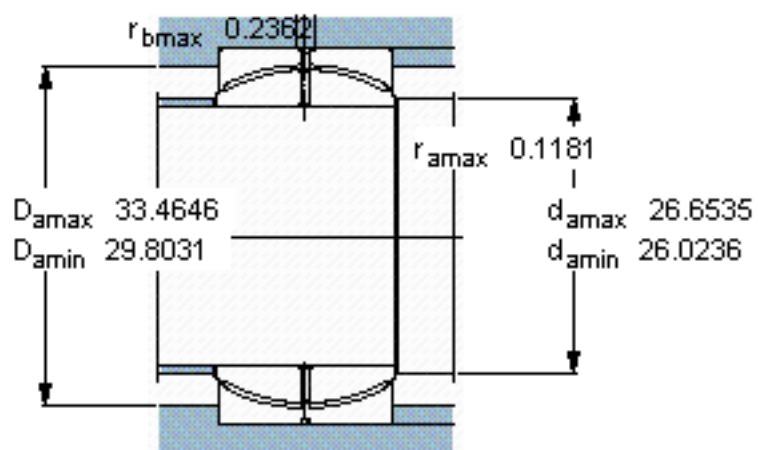
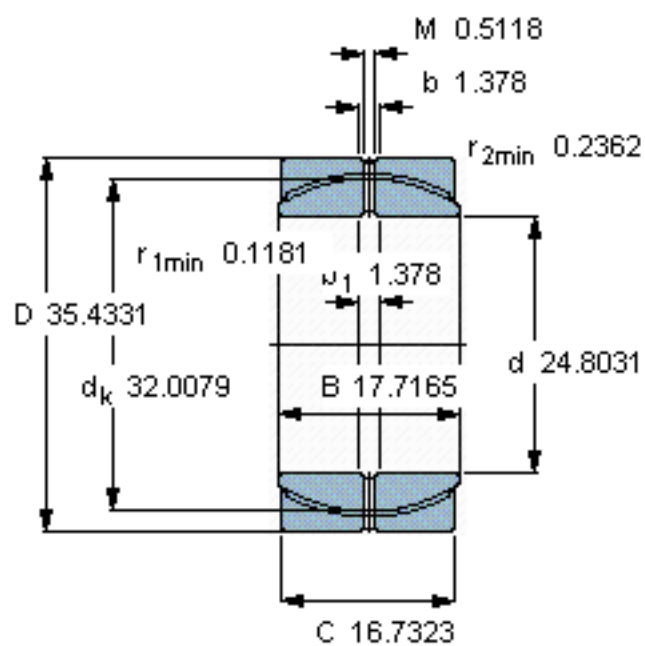
SKF GEP 630 FS参数

主要尺寸	d	630	mm	-
	D	900	mm	-
	B	450	mm	-
	C	425	mm	-
倾斜角	±	2	度	-
基本额定载荷	C	24500000	N	动载荷
	C_0	37500000	N	静载荷
重量	重量	1040000	g	-
型号	型号	GEP 630 FS	-	-

SKF GEP 630 FS图片



参考资料: <http://www.sozhou.com/p/5eaba97d.html>



特定负荷系数

$K = 80$

材料常数

$K_M = 1055$