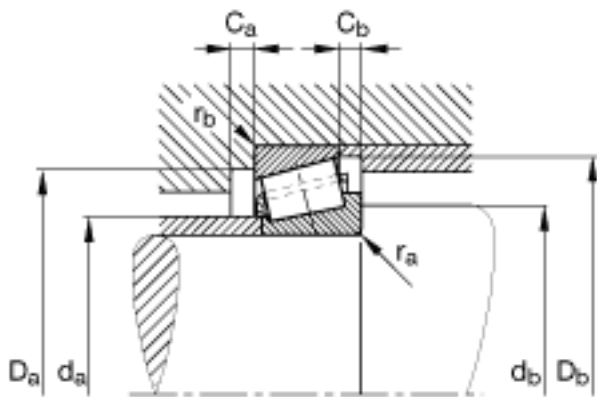
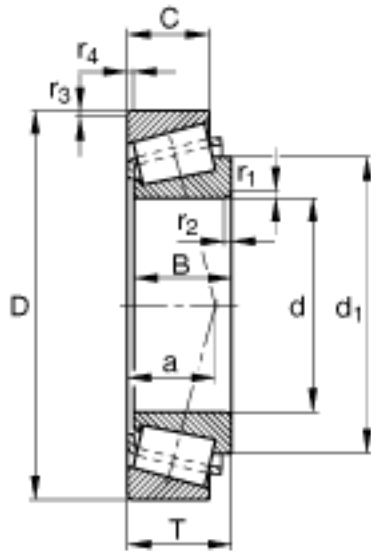


FAG K482-472参数

尺寸	C	24.237	mm	-
	$C_{a \min}$	3	mm	-
	$C_{b \min}$	5	mm	-
	$D_{a \min}$	107	mm	-
	$D_{b \min}$	112	mm	-
	d_1	93.9	mm	-
	$d_{a \max}$	77	mm	-
	$d_{b \min}$	83	mm	-
	$r_{1, 2 \min}$	3.6	mm	-
	$r_{3, 4 \min}$	2	mm	-
	$r_{a \max}$	3.6	mm	-
	$r_{b \max}$	2	mm	-
重量	m	1320	g	质量
基本额定载荷	C_r	112000	N	基本额定动载荷，径向
	C_{0r}	150000	N	基本额定静载荷，径向
计算系数	e	0.38		-
	Y	1.56		-
	Y_0	0.86		-
疲劳极限载荷	C_{ur}	18300	N	疲劳极限载荷，径向
极限转速	n_G	6000	r/min	极限转速
尺寸	D	120	mm	-
	T	29.794	mm	-
	a	26.2	mm	-
	B	29.007	mm	-
	d	69.85	mm	-

FAG K482-472图片



参考资料:<http://www.sozhou.com/p/5e9565ff.html>